

РУЖЬЕ ОХОТНИЧЬЕ ДВУСТВОЛЬНОЕ ИЖ-43

Паспорт ИЖ-43 ПС

1 ОБЩИЕ УКАЗАНИЯ

1.1 Приступая к эксплуатации ружья, внимательно изучите паспорт. Настоящий паспорт кратко знакомит с основными техническими характеристиками, устройством и правилами эксплуатации ружья.

1.2 При покупке ружья требуйте заполнения паспорта. Претензии по качеству изделия принимаются только при наличии в паспорте названия и адреса торговой организации, продавшей ружье, даты продажи, штампа магазина и подписи продавца.

1.3 Замечания по качеству и пожелания направляйте по адресу: 426063, Россия, г. Ижевск, ул. Промышленная, 8, Федеральное государственное унитарное предприятие “Ижевский механический завод”.

1.4 Федеральному государственному унитарному предприятию “Ижевский механический завод” выдана лицензия № 10-1-33-99 (регистрационный номер № 125-1) от 06.12.99 на производство служебного и гражданского оружия со сроком дей-

ствия до 16.10.2007, лицензия выдана Российским Агентством по обычным вооружениям, адрес: 125818, г. Москва, ул. Тверская-Ямская, д. 1-3.

2 ОСНОВНЫЕ СВЕДЕНИЯ ОБ ИЗДЕЛИИ

2.1 Ружье охотничье двуствольное ИЖ-43 и его модификации предназначены для различных видов охоты, занятий спортом, для самообороны граждан и защиты их имущества.

Ружье охотничье двуствольное ИЖ-43 выпускается в следующих модификациях:

- 12, 16, 20, 28, 32 и 410 калибров;
- с патронником длиной 70 или 76 мм;
- с механизмом выбрасывания стреляной гильзы (с индексом “Е” в обозначении модели) и без него;
- со спусковым механизмом с двумя или одним спусковым крючком (с индексом “1С” в обозначении модели) или с универсальным механизмом, где каждый спусковой крючок позволяет произвести выстрел из обоих стволов в заданной последовательности.

Калибр ствола, длина патронника, а также допустимое значение максимального давления газов используемых патронов маркируется на казенной муфте ствольного блока.

2.2 Ружье охотничье двуствольное ИЖ-43 и его модификации соответствуют ТУ 3-3.663-80, ГОСТ Р 50529-93, криминалистическим требованиям МВД России и сертифицированы на соответствие требованиям безопасности.

Номера сертификатов, срок их действия указаны на этикетке, прикладываемой к паспорту.

Сертификаты выданы Органом по сертификации гражданского и служебного оружия и патронов к нему Удмуртского ЦСМ, регистрационный номер РОСС RU.0001.11МЖ03.

2.3 Устройство и принцип работы.

2.3.1 Ружье ИЖ-43 и его модификации состоят из отъемного ствольного блока с цевьем и коробки с прикладом.

Стволы запираются в коробке с помощью запорной планки на два подствольных крюка. Управление узлом запираения осуществляется с помощью рычага, расположенного вверху коробки. Отпирание ружья производится поворотом рычага вправо.

Съемное цевье закрепляется на ствольном блоке защелкой рычажного типа.

2.3.2 Стволы ружья расположены в горизонтальной плоскости и соединены с помощью казенной муфты и межствольных планок. Необходимая кучность стрельбы обеспечивается использовани-

ем соответствующих постоянных или сменных дульных сужений.

2.3.3 В ружьях ИЖ-43 гильзы из патронников выдвигаются выбрасывателем при открывании стволов. Модификации ружья с индексом “Е” в обозначении имеют механизм, автоматически выбрасывающий стреляные гильзы при открывании стволов. Гильза выбрасывается только из того ствола, из которого сделан выстрел. Нестреляный патрон плавно выдвигается выбрасывателем.

2.3.4 Ударный механизм – курковый. Бойки либо закреплены на курках, либо выполнены отдельно, располагаясь в отверстиях коробки. Боевые пружины цилиндрические винтовые, собраны на штоках.

Взведение курков и сжатие боевых пружин осуществляется шарниром и кулачками, закрепленными на коробке, при открывании стволов.

2.3.5 В ружьях ИЖ-43 и его модификациях с двумя спусковыми крючками передний спусковой крючок служит для производства выстрела из правого ствола, задний – для производства выстрела из левого ствола.

В ружьях ИЖ-43-1С и его модификациях с одним спусковым крючком последовательность стрельбы определяется положением кнопки переключателя, расположенной на спусковом крючке: при перемещении кнопки вправо до щелчка стрельба производится в последовательности: правый ствол – левый ствол, при перемещении кнопки влево стрельба производится в последовательности:

левый ствол – правый ствол.

В ружьях ИЖ-43 и его модификациях с универсальным спусковым механизмом каждый спусковой крючок позволяет произвести выстрел из обоих стволов:

передний в последовательности: правый ствол – левый ствол,

задний – в последовательности: левый ствол – правый ствол.

При этом сохраняется возможность стрельбы в обычном порядке, характерном для ружей с двумя спусковыми крючками.

2.3.6 Предохранитель автоматический, включается каждый раз при повороте рычага отпирания, запирает шептала и спусковые крючки. Для выключения предохранителя его кнопку необходимо переместить вперед.

У ружей с двумя спусковыми крючками предохранитель обеспечивает возможность безударного спуска курков с боевого взвода. Для этого при открытых стволах следует переместить кнопку предохранителя в переднее положение, нажать на оба спусковых крючка и плавно закрыть стволы.

2.3.7 В связи с постоянной работой по совершенствованию ружья, повышающей его надежность и улучшающей эксплуатационные свойства, в конструкцию могут быть внесены изменения, не отраженные в настоящем паспорте.

3 ОСНОВНЫЕ ТЕХНИЧЕСКИЕ ДАННЫЕ

3.1 Основные параметры и их значения приведены в таблице 1.

Таблица 1

Наименование параметра		Значение параметра								
Калибр		12		16	20		28	32		.410
Д л и н а , н о м и - н а л ь н о е з н а ч е н и е , м м	патрон- ника	70	76,2	70	70	76,2	70	65	70	76,2
	ствола	510	675	675	675	510	510		510	
		675	710	710	710	675	675		675	
		710		725	760	710	710		710	
		725				760	760		760	
	750									
Диаметр канала ствола, номиналь- ное значение, мм		18,4		17,0	15,7		14	12,7	12,5	10,3
Среднее значение максимального давления газов эксплуатационных патронов, МПа (кгс/см ²), не более		65 (663)	90 (918)	68 (694)	72 (734)	90 (918)	72 (734)		90 (918)	
Масса ружья, кг, не более		3,4	3,5	3,2	3,1	3,3	3,0		3,1	

3.2 Условные обозначения дульных сужений гладких стволов и их номинальные значения указаны на казенной муфте ствольного блока. Ружья могут поставяться со сменными дульными сужениями, в этом случае на казенной муфте наносится маркировка "Var", а обозначение и номинальное значение указываются непосредственно на сменном дульном сужении.

Номинальные значения дульных сужений в зависимости от калибра ружья приведены в таблице 2.

Таблица 2

Калибры	Обозначение дульного сужения							
	ДР	С	IC	М	IM	F	T	XF
12	+0,4	0,0	0,25	0,5	0,75	1,0	1,25	–
16	–	0,0	0,25	0,5	0,75	1,0	–	–
20	–	0,0	0,25	0,5	0,75	1,0	–	–
28	–	0,0	0,15	0,25	0,40	0,6	–	0,8
32	–	0,0	0,15	0,25	0,38	0,5	–	0,7
.410	–	0,0	0,12	0,25	0,38	0,5	–	0,7

Кучность стрельбы из гладких стволов в зависимости от величины дульного сужения соответствует показателям, приведенным в таблице 3.

Таблица 3

	Обозначение дульного сужения						
	ДР	С	IC	М	IM	F	T(XF)
Дистанция стрельбы, м	20	20	35	35	35	35	35
Кучность, %, не менее	65	65	40	50	55	60	65

Примечания

1 – Кучность стрельбы оценивается по мишени диаметром 750 мм патронами с твердой дробью диаметром 2,5 мм (N 7).

2 – У ружей с длиной патронника 76 мм кучность стрельбы охотничьими патронами с длиной гильзы 76 мм должна быть не менее 40%.

3 – У штучных ружей кучность стрельбы для каждого дульного сужения выше на 5%.

3.3 Ружье пригодно для стрельбы дымными и бездымными порохами. Допускается применение патронов с бумажными, металлическими и пластмассовыми гильзами. Ружья с длиной патронника 70 мм предназначены для использования любых патронов с длиной гильзы до 70 мм (60; 63,5; 65; 70 мм).

Ружья с длиной патронника 76 мм предназначены для использования любых патронов с длиной гильзы до 76 мм (60; 63,5; 65; 70; 73 и 76 мм), в том числе с маркировкой "Max.1050 bar" или надписью "Для оружия, испытанного давлением 1370 бар".

ВНИМАНИЕ! Под длиной гильзы подразумевается ее длина до закрутки, **НО НЕ ДЛИНА ПАТРОНА!**

Сведения о содержании драгоценных материалов в ружьях штучного исполнения

Таблица 4

Наименование детали	Обозначение детали	Сборочные единицы, комплексы, комплекты		Масса в изделии
		обозначение	кол-во в изделии	
Серебро	ИЖ-43Е 4-1	ИЖ-43Е сб. 4-1	1	1,108 г
Коробка	ИЖ-43М 4-1	ИЖ-43М сб. 4-1		

4 СОСТАВ ИЗДЕЛИЯ И КОМПЛЕКТНОСТЬ

4.1 Перечень сборочных единиц и деталей ружья ИЖ-43Е с механизмом выбрасывания стреляной гильзы и с универсальным спусковым механизмом приведен в таблице 5.

Таблица 5

Обозначение на рисунке 2	Наименование	Количество на изделие
1	2	3
1	Стволы собранные	1
2	Пружина выбрасывателя	2
3	Гнеток	2
4	Выбрасыватель правый	1
5	Выбрасыватель левый	1
6	Винт	1

Продолжение таблицы 5

1	2	3
7	Ось антабки	2
8	Кольцо антабки	2
9	Винт	2
10	Основание антабки ствольной	1
11	Мушка	1
12	Цевье	1
13	Втулка	1
14	Пружина	1
15	Корпус защелки	1
16	Защелка цевья	1
17	Штифт	1
18	Винт	1
19	Винт	1
20	Винт	1
21	Ось рычагов	1
22	Рычаг правый	1
23	Рычаг левый	1
24	Шарнир	1
25	Пружина рычагов	1
26	Винт	1
27	Коробка	1
28	Кулачок	1
29	Ось кулачка	1
30	Ось шептала	1
31	Шептало левое	1
32	Курок собранный левый	1
33	Заглушка	2
34	Винт заглушки	2
35	Подаватель	1
36	Шток собранный левый	1
37	Шток собранный правый	1
38	Взводитель	2

Продолжение таблицы 5

1	2	3
39	Ось взводителей	1
40	Винт	1
41	Рычаг запора	1
42	Курок собранный правый	1
43	Ось курков	1
44	Шептало правое	1
45	Ось предохранителя и кнопки	3
46	Кнопка	1
47	Планка запорная	1
48	Тяга	1
49	Пружина планки запорной	1
50	Упор кулачка	1
51	Средник	1
52	Рычаг планки запорной	1
53	Шарик	1
54	Пружина рычага рамки	1
55	Предохранитель	1
56	Рычаг рамки	1
57	Рамка	1
58	Пружина рамки	1
59	Ось рычага рамки	1
60	Ось	3
61	Винт	1
62	Личинка	1
63	Винт	1
64	Скоба предохранительная	1
65	Винт скобы предохранительной	1
66	Крючок спусковой правый	1
67	Пружина крючков спусковых	2
68	Крючок спусковой левый	1
69	Штифт	1
70	Приклад	1

Продолжение таблицы 5

1	2	3
71	Винт	1
72	Шайба	1
73	Затылок приклада	1
74	Шуруп	1
75	Шуруп	1
76	Основание антабки приклада	1
77	Пружина шептал	2
78	Груз	1
79	Штифт	2
80	Пружина предохранителя	1
81	Шайба	1

4.2 Перечень деталей выбрасывающего механизма ружья ИЖ-43 и его модификаций, не имеющих устройства выбрасывания стреляной гильзы, приведен в таблице 6.

Таблица 6

Обозначение на рисунке 3	Наименование	Количество на изделие
1	2	3
1	Стволы собранные	1
2	Выбрасыватель	1
3	Штифт выбрасывателя	1
4	Шарнир	1
5	Подаватель	1
6	Цевье	1
7	Коробка	1

4.3 Перечень деталей спускового механизма ружей ИЖ-43 и его модификаций с автономными спусковыми крючками приведен в таблице 7.

Таблица 7

Обозначение на рисунке 4	Наименование	Количество на изделие
1	2	3
1	Коробка	1
2	Крючок спусковой правый	1
3	Крючок спусковой левый	1
4	Шептало левое	1
5	Шептало правое	1
6	Предохранитель с чекой	1

4.4 Перечень деталей спускового механизма ружей ИЖ-43-1С и его модификаций с одним спусковым крючком приведен в таблице 8.

Таблица 8

Обозначение на рисунке 5	Наименование	Количество на изделие
1	2	3
1	Шептало левое	1
2	Шептало правое	1
3	Крючок спусковой	1
4	Пружина	1
5	Гнеток кнопки	1
6	Кнопка переключателя	1

4.5 Перечень деталей ударного механизма ружей ИЖ-43 и его модификаций с бойками, выполненными отдельно от курков, приведен в таблице 9.

Таблица 9

Обозначение на рисунке 6	Наименование	Количество на изделие
1	2	3
1	Стволы собранные	1
2	Коробка	1
3	Боек	2
4	Пружина бойка	2
5	Втулка бойка	2
6	Курок левый собранный	1
7	Курок правый собранный	1
8	Амортизатор бойка	2

4.6 Комплектность согласно таблице 10.

Таблица 10

Наименование	Количество
Ружье	1
Коробка упаковочная	1
Паспорт	1
Перечень адресов мастерских по ремонту спортивно-охотничьего оружия (ЕИФЮ.290816.002Д)	1
Этикетка (по сертификации)	1

Примечание – В ружьях со сменными дульными сужениями в комплектность, кроме указанной в таблице 10, входят:

- сменные дульные сужения (в том числе установленные в ружье) – ___ шт.;
- ключ – 1 шт.

5 СРОКИ ХРАНЕНИЯ И ГАРАНТИИ ИЗГОТОВИТЕЛЯ

5.1 Срок хранения в неповрежденной заводской упаковке – 24 месяца с момента консервации на предприятии-изготовителе. По окончании указанного срока необходимо произвести пере-консервацию изделия.

Ружье должно храниться в закрытых или других помещениях с естественной вентиляцией, расположенных в любых макроклиматических районах с умеренным и холодным климатом.

В процессе хранения возможно появление светлого налета из скрытых полостей ружья, который легко удаляется чистой промасленной ветошью.

5.2 Гарантии изготовителя

5.2.1 Гарантийный срок эксплуатации ружья – 18 месяцев.

5.2.2 Гарантийный срок определяется с даты продажи, указанной в паспорте, при наличии названия и адреса торговой организации, продавшей ружье, штампа магазина и подписи продавца. При отсутствии таковых гарантийный срок исчисляется с даты изготовления, указанной в настоящем паспорте.

5.2.3 Перечень требований, которые потребитель может предъявить при выявлении недостатков ружья в течение гарантийного срока, определяется Ст. 18 Закона РФ "О защите прав потребителя" от 09.01.1996.

5.2.4 Гарантийные обязательства утрачивают силу в случае:

- нарушения потребителем правил пользования, хранения или транспортировки товара;
- возникновения недостатков товара вследствие действия третьих лиц или действия непреодолимой силы после передачи товара потребителю.

5.2.5 Для проведения ремонта и технического обслуживания ружья Вы должны обращаться только в специализированные мастерские по ремонту спортивно-охотничьего оружия.

Адрес головной гарантийной мастерской при заводе-изготовителе: 426063, г. Ижевск, ул. Промышленная, 8, ФГУП "Ижевский механический завод", тел. 76-04-50.

Адреса мастерских, расположенных в других регионах, перечислены во вкладыше, прилагаемом к паспорту.

Кроме того, сообщить адрес гарантийной мастерской Вам должны в магазине, в котором Вы приобрели ружье.

5.2.6 Гарантийный ремонт ружья производится в мастерской в срок не более 20 дней со дня обращения владельца в мастерскую (дата изъятия ружья указывается в корешке талона на гарантийный ремонт).

Если в мастерской не могут восстановить ружье не по причине отсутствия запасных частей, то ружье отправляют на завод-изготовитель, а предельный срок проведения гарантийного ремонта не должен превышать 45 дней.

6 УКАЗАНИЯ ПО ЭКСПЛУАТАЦИИ

6.1 Меры безопасности при обращении с ружьем

6.1.1 Любое огнестрельное оружие, несмотря на наличие в нем различных предохранительных устройств, представляет собой **ОПАСНОСТЬ ДЛЯ ЖИЗНИ И ЗДОРОВЬЯ ЛЮДЕЙ** при легкомысленном обращении с ним. Принимайте все меры предосторожности и помните, что пренебрежение правилами безопасности может привести к трагическим последствиям. **ВСЕГДА СЧИТАЙТЕ РУЖЬЕ ЗАРЯЖЕННЫМ И ГОТОВЫМ К ВЫСТРЕЛУ. ЗАПРЕЩАЕТСЯ** пользование ружьем в состоянии алкогольного или наркотического опьянения! **НИКОГДА** не принимайте какие-либо алкогольные напитки или наркотики до или во время стрельбы.

6.1.2 При эксплуатации ружей ИЖ-43-1С и его модификаций с одним спусковым крючком во избежание непреднамеренного выстрела кнопку переключателя, расположенную на спусковом крючке, перемещать **ТОЛЬКО** при включенном предохранителе, когда кнопка предохранителя смещена в крайнее заднее положение. При стрельбе из ружей ИЖ-43-1С и его модификаций с одним спусковым крючком во избежание сдвоенного выстрела **ВСЕГДА** крепко охватывать приклад рукой, которая нажимает на спусковой крючок.

6.1.3 Перед любыми действиями с ружьем

(плавным спуском, чисткой, разборкой, ввинчиванием и вывинчиванием дульных сужений и т.д.) **ОБЯЗАТЕЛЬНО** убедитесь, что ружье разряжено. **ВСЕГДА** храните и носите ружье в разряженном состоянии. **ВСЕГДА** разряжайте оружие перед тем, как войти в дом, любое здание или палатку, сесть в автомобиль или лодку. **НИКОГДА** не пытайтесь заряжать или разряжать оружие внутри транспортного средства или здания (кроме тира). Получив оружие от другого лица, вы **ДОЛЖНЫ** открыть ружье и удостовериться, что патронник пуст. **НИКОГДА** не принимайте на веру слова кого бы то ни было о том, что оружие разряжено.

6.1.4 Храните оружие и боеприпасы отдельно, так, чтобы посторонние люди или дети не могли добраться до них. Удостоверьтесь, что они действительно недоступны. Вне места хранения **НИКОГДА** не оставляйте оружие без присмотра.

6.1.5 Даже если ружье не заряжено, **НИКОГДА** не направляйте ружье на людей и предметы, по которым вы не собираетесь стрелять. При зарядании, разряжании, обслуживании или чистке ружья **ВСЕГДА** следите, чтобы стволы были расположены в безопасном направлении, **НИКОГДА** не держите палец на спусковом крючке. **НИКОГДА** не оставляйте оружие так, что оно может упасть и выстрелить.

6.1.6 При стрельбе **НИКОГДА** не выключайте предохранитель, пока ружье не будет направлено в цель, а вы не будете готовы выстрелить.

Во время прицеливания не держите палец на спусковом крючке, пока вы не будете готовы выстрелить. Научитесь держать палец на предохранительной скобе спускового крючка, а не на самом спусковом крючке.

6.1.7 НИКОГДА не тяните оружие дульным срезом к себе. НИКОГДА не кладите руку на дульный срез оружия.

6.1.8 Вы ВСЕГДА должны осознавать, куда вы стреляете и что находится позади цели. Перед выстрелом задайте себе вопрос, куда попадет дробь или пуля, если они пройдут навывлет или мимо цели. НИКОГДА не стреляйте по твердым плоским поверхностям или по воде – возможен рикошет.

6.1.9 НИКОГДА не пытайтесь усовершенствовать свое оружие. Не пытайтесь уменьшить усилие спуска, убрать предохранитель или какой-либо внутренний предохранительный механизм, поскольку это может привести к случайному выстрелу.

6.1.10 Не стреляйте из ружья патронами, которые не предназначены для данного ружья. Запрещается менять навеску пороха в патронах заводского изготовления, изменять массу дроби или пули.

6.1.11 Не стреляйте патронами и порохами, хранившимися более 4 лет.

6.1.12 При снаряжении патронов применяйте качественные комплектующие и соблюдайте нормы снаряжения, указанные в инструкции, прилагаемой к охотничьему пороху. При снаряже-

нии патронов охотничьим бездымным порохом массу заряда определять только взвешиванием. КАТЕГОРИЧЕСКИ ЗАПРЕЩАЕТСЯ применение любых неохотничьих порохов, т.к. это может привести к раздутиям и разрывам стволов. ЗАПРЕЩАЕТСЯ спрессовывать заряд из бездымного охотничьего пороха.

6.1.13 Следите за качеством снаряжения патронов, чтобы избежать местных, так называемых “горохообразных” раздутий. Тщательно фиксируйте картонную прокладку дробового снаряда при применении металлических гильз, бумажные гильзы используйте только один раз, не переснаряжайте патроны заводского изготовления. Если перезаряжание ружья производится после одного выстрела, то рекомендуется неиспользованный патрон переложить в патронник ствола, из которого был произведен выстрел, а очередной патрон зарядить в ствол, который стреляет вторым.

6.1.14 Не стреляйте пулей, диаметр тела которой больше диаметра канала ствола в зоне дульного сужения. Диаметр круглой пули должен быть на 0,2...0,3 мм меньше диаметра дульного сужения. Диаметр пули с наружными ребрами должен быть на 0,1...0,2 мм меньше диаметра канала ствола, а диаметр тела такой пули – на 0,8...1,0 мм меньше диаметра канала в дульном сужении. КАТЕГОРИЧЕСКИ ЗАПРЕЩАЕТСЯ применение калиберных пуль, изготовленных из твердых материалов (латуни, стали и т. п.).

6.1.15 Будьте осторожны со ВСЕМИ боеп-

рипасами. Даже холостые патроны могут быть опасны на близком расстоянии.

6.1.16 Перед заряданием осмотрите стволы ружья, убедитесь, что они не забиты снегом, грязью, лесным сором. Стрельба из ружья с засоренными каналами может вызвать раздутие и даже разрыв стволов.

6.1.17 Если после нажатия на спусковой крючок выстрела не произошло, продолжайте удерживать ружье в направлении цели в течение одной минуты. Иногда медленное срабатывание капсюля приводит к так называемому “затяжному” выстрелу, когда выстрел происходит с некоторой задержкой. Если выстрел все же не произошел, разрядите оружие, удерживая ствол в безопасном направлении, так, чтобы дульный срез и патронник были направлены в сторону от вас.

6.1.18 Если во время стрельбы звук выстрела заметно отличается от предыдущих, немедленно прекратите стрельбу. Разрядите ружье и осмотрите ствол, коробку и другие его части. При обнаружении застрявших компонентов патрона в канале ствола, вычистите его перед тем, как продолжать стрельбу. Пуля или пыж могут оказаться далеко в стволе, где их нелегко увидеть, поэтому для проверки используйте шомпол. Если что-либо находится в канале ствола, НИКОГДА не пытайтесь удалить это с помощью выстрела другим патроном, даже если вы намереваетесь использовать холостой патрон или патрон, у которого извлечен дробовой снаряд или пуля. При таком способе часто неизбежно повреждение ство-

ла и даже получение серьезных ранений стрелком. При обнаружении раздутия ствола, нарушения работы механизмов, разрыва донной части гильзы или любых повреждений деталей ружья оно должно быть отправлено в мастерскую для обследования и ремонта. При обнаружении указанных дефектов **НИКОГДА НЕ ПЫТАЙТЕСЬ ВЫСТРЕЛИТЬ ЕЩЕ РАЗ!**

6.1.19 **ВНИМАНИЕ!** Для стрельбы из ружья используются боеприпасы, содержащие свинец. Как известно, наличие свинца в организме может привести к развитию рака, импотенции, появлению отравлений у беременных женщин, врожденных уродств у новорожденных и другому серьезному ущербу для здоровья. Этому риску подвергаются не только те, кто эксплуатирует ружье, но и находящиеся рядом с ним во время стрельбы, при обслуживании и чистке ружья. Поэтому при стрельбе и чистке ружья в закрытом помещении необходимо обеспечить надлежащую вентиляцию. При чистке ружья необходимо предпринять защитные меры во избежание контакта со свинцом и его соединениями, по окончании обслуживания ружья тщательно мыть руки.

6.2 Техническое обслуживание

6.2.1 Правильное обращение и своевременное техническое обслуживание повышают срок службы ружья и гарантируют его надежную работу. Не следует производить полную разборку ружья, если в этом нет необходимости.

6.2.2 Для обеспечения необходимого ухода

(чистка, смазка, осмотр) производится неполная разборка ружья: поворотом рычажной защелки цевья отделяются цевье с шарниром, а затем после поворота рычага запора - стволы от коробки с прикладом.

6.2.3 Полную разборку ружья следует производить только в случае необходимости в следующем порядке (см. рисунок 2):

6.2.3.1 Для отделения приклада необходимо:

– отвернуть шурупы затылка 74, 75 и снять затылок приклада 73;

– вывернуть винт 71, крепящий приклад, легкими ударами коробки о деревянный предмет слегка расшатать соединение приклада с коробкой и аккуратно снять приклад. После отделения приклада механизмы становятся доступными для осмотра, чистки и смазки. В ружьях с накладными декоративными досками приклад отделить от коробки после снятия досок, для чего необходимо вывернуть винты, крепящие доски к коробке и прикладу.

6.2.3.2 Для разборки ударно-спускового механизма необходимо:

– вывернуть винт предохранительной скобы 65 и, вращая скобу 64 против часовой стрелки, отделить ее от личинки 62;

– вывернуть винты 61, 63, отделить от коробки 27 средник 51, используя медный или латунный стержень, через окно в коробке под крюк ствола ударами молотка выбить личинку 62, отделить пружины шептал 77;

– выбить ось шептал 30 и извлечь из коробки шептала 31, 44;

– выбить ось курков 43 и извлечь курки 32, 42;

– выбить ось взводителей 39, отделить взводители 38 и извлечь из коробки штоки собранные 36, 37;

– выбить штифт 69 из личинки 62, извлечь пружины спусковых крючков 67 и снять спусковые крючки 66, 68.

6.2.3.3 Для разборки запирающего механизма необходимо:

– выбить ось 29, извлечь кулачок 28 и пружину 49 с упором 50;

– вывернуть винт 40 и через квадратное отверстие в рычаге запора 41 легкими ударами молотка через медный или латунный стержень по рычагу запорной планки 52 выбить его вниз, после чего извлечь из коробки запорную планку 47.

6.2.3.4 Для отделения выбрасывателей 4, 5 необходимо вывернуть винт 6 в нижней части муфты ствола, после чего, придерживая выбрасыватель, извлечь его вперед вместе с пружинами 2 и гнетками 3.

6.2.3.5 Дальнейшая разборка механизмов ружья (в том числе и узла цевья) проста и не требует особого пояснения.

6.2.4 Сборка ружья производится в обратном порядке. При сборке не перепутайте детали правой и левой стороны. Соединение приклада с коробкой должно быть прочным, без малейшей качки. Для обеспечения правильной посадки прикла-

да рекомендуется, предварительно затянув винт 71, легкими ударами черенка отвертки по боковым поверхностям головки приклада произвести их осадку к соответствующим поверхностям коробки и затем затянуть винт до отказа. В новом ружье защелка цевья под действием пружины может не доходить до исходного положения, в этом случае доведите ее рукой.

6.2.5 Чистка и смазка ружья

6.2.5.1 Продолжительность службы и безотказность работы ружья в значительной степени зависят от умелого и заботливого обращения с ним. Ружье всегда должно быть вычищено и слегка смазано. Особое внимание следует обратить на чистоту и смазку стволов, поверхностей шарнира и коробки, соприкасающихся между собой, оси шарнира, крюков ствола, деталей запирающего и ударно-спускового механизмов. Хромированные каналы и патронники стволов значительно облегчают уход за ними, но это не исключает регулярную и тщательную чистку.

6.2.5.2 Чистка производится сразу после стрельбы, а в зимнее время перед чисткой ружье несколько часов должно находиться в помещении. Всегда чистите ствол от патронника к дульной части.

6.2.5.3 Для чистки и смазки ружья необходимы, как минимум, шомпол, чистая ветошь, ершик и жидкость для чистки канала ствола, жидкое ружейное масло. С помощью ветоши,

смоченной жидкостью для чистки канала ствола, и ершика очистите ствол и патронник, удалив остатки пороха и свинца. После чистки смажьте канал ствола ружейным маслом. Для защиты от коррозии на все внешние поверхности необходимо нанести тонкий слой масла. **ВНИМАНИЕ!** Не наносите излишнее количество масла, так как это приведет к появлению отложений пыли и мелкого мусора. Такие отложения в ударно-спусковом механизме могут приводить к осечкам, а отложения в стволе – к раздутиям. **БУДЬТЕ ОСТОРОЖНЫ!** Жидкости, предназначенные для чистки канала ствола, являются сильными растворителями. Их чрезмерное количество или длительный контакт с покрытиями деталей может нанести ущерб внешнему виду ружья. Тщательно удалите все остатки растворителя и смажьте соответствующие поверхности после его применения.

6.2.6 Винт, крепящий приклад к коробке, в процессе стрельбы, особенно в начальный период эксплуатации ружья, периодически подтягивайте, чтобы не было качки приклада.

6.3 Рекомендации по эксплуатации ружья

6.3.1 Открывайте и закрывайте ружье плавно обеими руками. Резкое открывание и закрытие ствола расшатывает его соединение с коробкой. При закрывании нового ружья, пока механизм не приработается, рычаг отпирания может не доходить до центрального положения, в этом случае его необходимо довести рукой.

6.3.2 Не применяйте патронов, туго входящих в патронники, то есть требующих больших усилий при закрывании и открывании ружья.

6.3.3 Не производите холостых спусков курков – это снижает продолжительность эксплуатации бойков. В случае необходимости имитировать выстрел, вставляйте в патронник незаряженную гильзу с отстрелянным капсюлем.

6.3.4 Не допускайте ударов по стволам ружья – это приводит к появлению вмятин, ухудшению точности и кучности стрельбы.

6.3.5 Для ружей со сменными дульными сужениями выполняйте следующие рекомендации:

– окончательное ввинчивание до упора в ствол сменного сужения производите специальным ключом, прикладываемым к ружью, не прилагая чрезмерных усилий. Правильно установленное сужение должно располагаться заподлицо или немного утопать относительно дульного среза ствола;

– осмотрите канал ствола с дульной части. При этом должно быть видно кольцо в месте, где поверхность канала ствола выступает над поверхностью сменного дульного сужения. Нарушение целостности кольца свидетельствует о механическом повреждении сменного сужения (побитость, изгиб кромок) или посадочного места в стволе. В этом случае при стрельбе возможно повреждение сменного сужения или ствола;

– помните, что сменные дульные сужения и посадочные места под них требуют осторожного обращения с целью предотвращения случайной де-

формации тонкостенных сечений. Без необходимости не оставляйте стволы без ввернутых сменных сужений.

6.3.6 Не стреляйте из ружья одними капсюлями без пороха, так как продукты сгорания взрывчатой смеси капсюлей портят каналы стволов.

6.3.7 Перед тем, как положить ружье на хранение, произведите плавный спуск курков и отделите блок стволов от коробки. Храните ружье в сухом месте.

6.3.8 Рекомендуемые размеры дроби для различных видов охоты показаны в таблице 11.

Таблица 11

№ дроби	Диаметр, мм	Вид дичи или зверя	Примечание
11 10 9 8	1,50 1,75 2,00 2,25	Дупеля, бекасы, перепела, дрозды и т. д.	Тот или иной размер дроби в зависимости от боя ружья и сезона охоты
7 6 5 4	2,50 2,75 3,00 3,25	Вальдшнепы, голуби, куропатки, утки, тетерева и т. п. – летом	
3 2 1	3,50 3,75 4,00	Тетерева, глухари, зайцы, утки, лисицы – осенью и зимой	
0 00	4,25 4,50	Глухари на току, гуси, дрофы, лисицы	
000 0000	4,75 5,00	Козлы, волки, дрофы и т. д.	

7 СВИДЕТЕЛЬСТВО О ПРИЕМКЕ И ОБ УПАКОВЫВАНИИ

Ружье охотничье двуствольное ИЖ-43 _____
калибра _____ № _____ изготовле-
но и принято в соответствии с техническими усло-
виями ТУ 3-3.663-80 и признано годным для эксп-
луатации.

Подвергнуто консервации и упаковано Ижев-
ским механическим заводом согласно требовани-
ям, предусмотренным в действующих техниче-
ских условиях ТУ 3-3.663-80.

Дата изготовления _____

Подпись лиц, ответственных за приемку

М. П.

ПРИЛОЖЕНИЕ

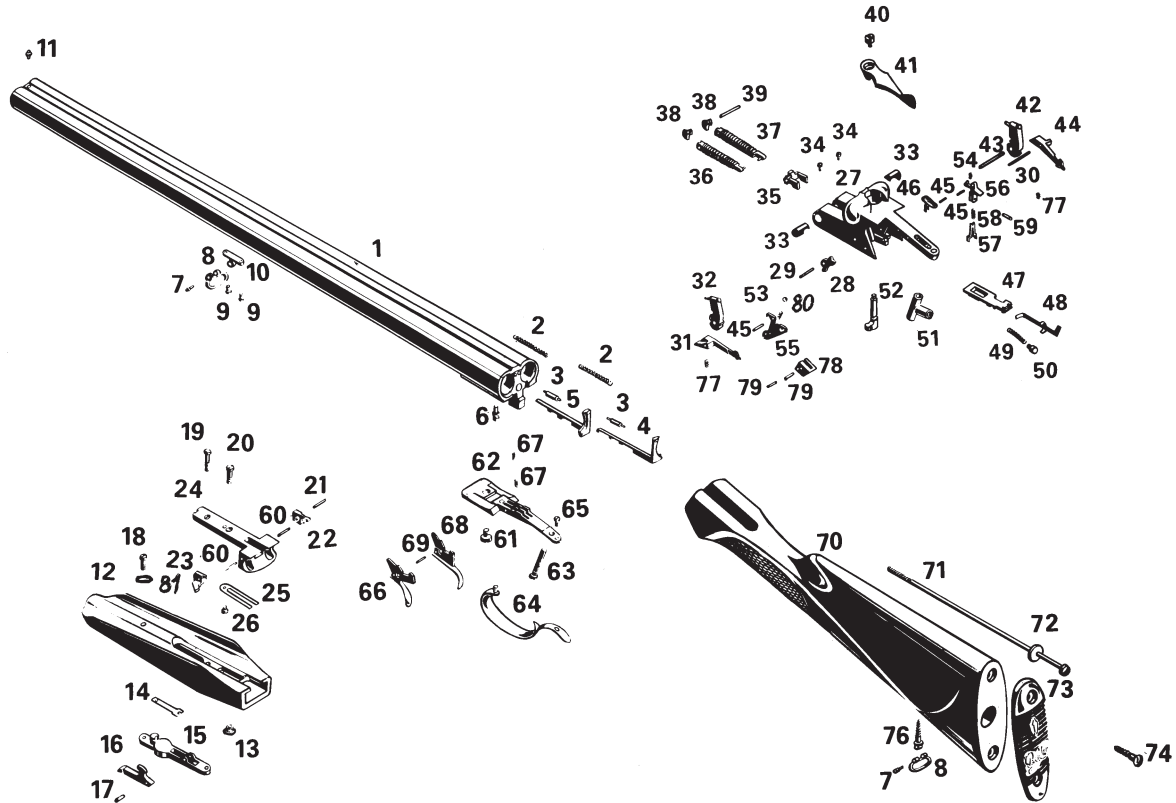


Рисунок 2 – Сборочные единицы и детали ружья ИЖ-43Е с универсальным спусковым механизмом

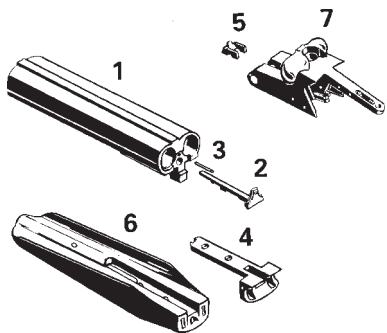


Рисунок 3 – Детали выбрасывающего механизма ружья ИЖ-43 и его модификаций

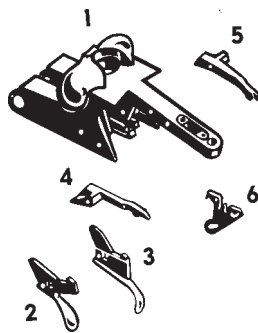


Рисунок 4 – Детали спускового механизма ружья ИЖ-43 и его модификаций с автономными спусковыми крючками

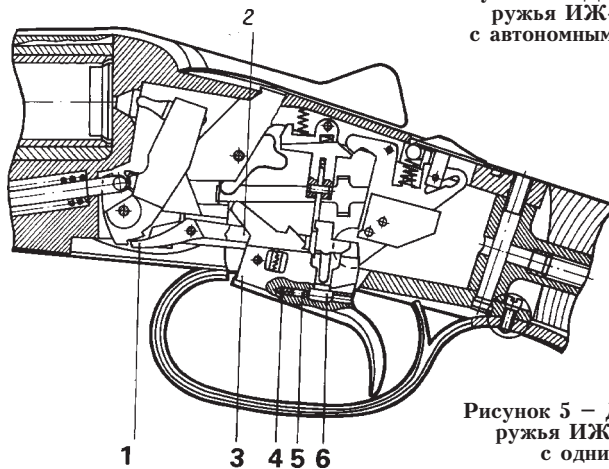


Рисунок 5 – Детали спускового механизма ружья ИЖ-43-1С и его модификаций с одним спусковым крючком

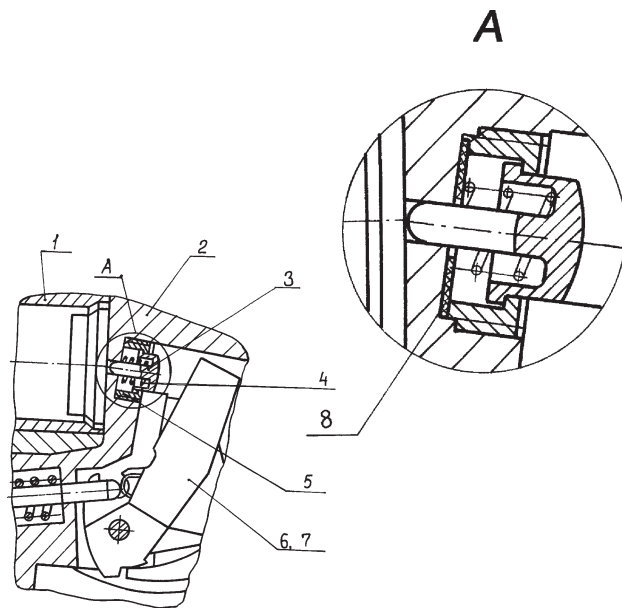


Рисунок 6 – Детали ударного механизма ружья ИЖ-43
и его модификаций с бойками, выполненными отдельно от курков



Рисунок 1 – Внешний вид ружья