

РУЖЬЕ ОХОТНИЧЬЕ ДВУСТВОЛЬНОЕ
МР-233

Паспорт
МР-233.776312.003 ПС

СОДЕРЖАНИЕ

1 Общие указания	3
2 Назначение	3
3 Технические характеристики	4
4 Состав изделия и комплектность	6
5 Устройство и принцип работы	11
6 Указания мер безопасности	12
7 Техническое обслуживание	13
8 Указания по эксплуатации и уход за ружьем	14
9 снаряжение патронов	15
10 Свидетельство о приемке	16
11 Гарантии изготовителя	16
12 Сведения о консервации и условиях хранения	17

1 ОБЩИЕ УКАЗАНИЯ

1.1 Приступая к эксплуатации ружья, внимательно изучите паспорт. Настоящий паспорт кратко знакомит с основными техническими характеристиками, устройством и правилами эксплуатации ружья.

1.2 Обозначения деталей и сборочных единиц приведены на рисунках и в соответствующих таблицах.

1.3 При покупке ружья требуйте заполнения паспорта: название и адрес торговой организации, продавшей ружье, дату продажи, штамп магазина и подпись продавца — иначе претензии предприятием не принимаются.

1.4 Замечания по качеству и пожелания направляйте по адресу: 426063, г. Ижевск, ул. Промышленная, 8, ФГУП “Ижевский механический завод”.

1.5 Федеральному государственному унитарному предприятию “Ижевский механический завод” выдана лицензия № 10-1-33-99 (регистрационный номер № 125-1) от 06.12.99 на производство служебного и гражданского оружия со сроком дей-

ствия до 16.10.2007, лицензия выдана Российским Агентством по обычным вооружениям, адрес: 125818, г. Москва, ул. Тверская-Ямская, д. 1-3.

2 НАЗНАЧЕНИЕ

2.1 Ружья охотничьи двуствольные МР-233, МР-233А, МР-233В, МР-233С, МР-233Е, МР-233ЕА, МР-233ЕВ, МР-233ЕС предназначены для различных видов охоты патронами охотничьими с длиной гильзы до 70 мм. Ружья с патронником 76,2 мм предназначены также для стрельбы патронами охотничьими с длиной гильзы до 76 мм.

Примечание — Наличие буквы “А” в обозначении модели означает исполнение ружья с односпусковым ударно-спусковым механизмом (УСМ):

- буквы “В” — с универсальным УСМ;
- буквы “С” — со сменным УСМ;
- буквы “Е” — с механизмом автоматического выбрасывания гильз;
- отсутствие букв “А”, “В” или “С” означает исполнение ружья с автономным УСМ.

3 ТЕХНИЧЕСКИЕ ХАРАКТЕРИСТИКИ

3.1 Основные параметры и их значения приведены в таблице 1.

Таблица 1

Наименование параметра		Значение параметра									
Калибр		12	16	20	28	32		12	20	.410	
Длина, номинальное значение, мм	патронника	70					65		76,2		
	ствола	675, 710, 725, 750	675, 725	675, 710, 760			675, 710, 725		675, 710, 760		
Диаметр канала ствола, номинальное значение, мм		18,4	17	15,7	14	12,5	12,7	18,4	15,7	10,3	
Дульное сужение, номинальное значение, мм*	верхнего ствола	1,0			0,6	0,5		1,0		0,5	
	нижнего ствола	0,5			0,25	0,25		0,5		0,25	
Среднее значение максимального давления газов, развиваемого патронами при эксплуатации оружия, МПа (кгс/см ²), не более		65 (663)	68 (694)	72 (734)			90 (918)				
Масса ружья, кг, не более		3,4	3,2	3,1			3,6		3,3	3,2	
Примечание — *Возможно изготовление ружей с другими сочетаниями дульных сужений. Вид сужений и их номинальные значения указаны на стволах.											

3.1.1 Ружья могут поставляться со сменными дульными насадками. Номинальное значение сужения дульных насадков, мм: 1,25; 1,0; 0,75; 0,5; 0,25; 0,0.

3.2 Ружье испытано на кучность стрельбы и соответствует техническим условиям.

Примечание — Кучность стрельбы оценивается по мишени диаметром 750 мм охотничьими патронами с твердой дробью диаметром 2,5 мм (№ 7). Показатели кучности стрельбы патронами с длиной гильзы до 70 мм из стволов с патронником 70 мм и 76,2 мм долж-

ны соответствовать таблице 1а. У ружей с длиной патронника 76,2 мм кучность стрельбы патронами охотничьими с длиной гильзы 76 мм должна быть не менее 40%.

У ружей с длиной стволов менее 600 мм кучность стрельбы должна быть не менее 35%. Из каждого ствола производится не более трех выстрелов и, если один из них дал указанный результат, бой ствола считается удовлетворительным.

3.3 Ружье пригодно для стрельбы дымными и бездымными порохами. Гильзы могут применяться бумажные, металлические и пластмассовые.

3.4 Ружья с длиной патронника 76,2 мм предназначены для использования любых патронов с длиной гильзы до 76 мм, в том числе с маркировкой "Max.1050 bar" или надписью "Для оружия, испытанного давлением 1370 бар".

Таблица 1а

Условное обозначение дульного сужения	Номинальная величина дульного сужения, мм			Дистанция стрельбы, м	Кучность не менее, %
	калибр				
	12, 16, 20	28	32, .410		
T(XF)	1,25	0,8	0,7	35	65
F	1,0	0,6	0,5	35	60
IM	0,75	0,4	0,38	35	55
M	0,5	0,25	0,25	35	50
IC	0,25	0,15	0,15	35	40
C	0,0	0,0	0,0	20	65
DP	+0,4	—	—	20	65

СВЕДЕНИЯ О СОДЕРЖАНИИ ДРАГОЦЕННЫХ МАТЕРИАЛОВ В РУЖЬЯХ ШТУЧНОГО ИСПОЛНЕНИЯ

Наименование	Обозначение	Сборочные единицы, комплексы, комплекты		Масса в 1 шт.	Масса в изделии
		Обозначение	Кол-во в изделии		
Серебро					
Химическое гравирование					
Коробка	MP-233.731343.011	MP-233.776312.003	1	0,866 г	1,119 г
Личинка	MP-233.741635.010	MP-233.776312.003	1	0,253 г	
Ручное гравирование					
Коробка	MP-233.731343.011	MP-233.776312.003	1	1,012 г	1,318 г
Личинка	MP-233.741635.010	MP-233.776312.003	1	0,306 г	

4 СОСТАВ ИЗДЕЛИЯ И КОМПЛЕКТНОСТЬ

4.1 Перечень сборочных единиц и деталей ружья МР-233 (без ударно-спускового механизма) приведен в таблице 2.

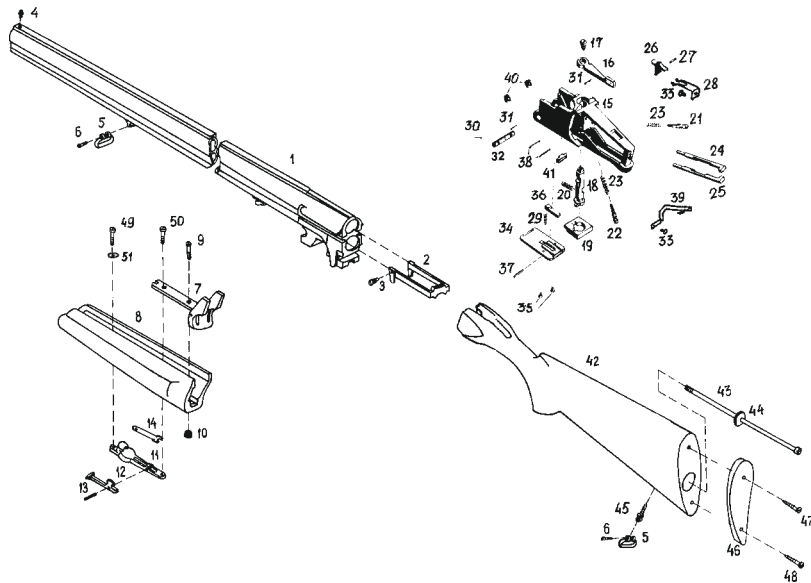


Рисунок 1 — Сборочные единицы и детали ружья МР-233

Таблица 2

Обозначение на рисунке 1	Наименование	Кол-во
1	2	3
1	Стволы собранные	1
2	Выбрасыватель	1
3	Винт	1
4	Мушка	1
5	Кольцо антабки	2
6	Ось	2
7	Шарнир	1
8	Цевье	1
9	Винт	1
10	Втулка цевья	1
11	Корпус защелки	1
12	Защелка цевья	1
13	Штифт	1
14	Пружина	1
15	Коробка	1
16	Рычаг запора	1
17	Винт	1
18	Ось рычага запора	1
19	Запорная планка	1
20	Пружина возвратная	1
21	Боек нижний	1
22	Боек верхний	1
23	Пружина бойка	2
24	Толкатель правый	1
25	Толкатель левый	1
26	Кнопка предохранителя	1
27	Ось	1
28	Пружина кнопки предохранителя	1
29	Пружина	1
30	Штифт	1
31	Ось взводителя	2
32	Ось шарнира	1
33	Винт	1
34	Личинка	1
35	Винт	2
36	Задержкка планки запорной	1

Продолжение таблицы 2

1	2	3
37	Штифт	1
38	Ось	1
39	Тяга	1
40	Взводитель	2
41	Вкладыш	1
42	Приклад	1
43	Винт	1
44	Шайба	1
45	Основание антабки	1
46	Затылок приклада	1
47	Шуруп	1
48	Шуруп	1
49	Винт	1
50	Винт	1
51	Шайба	1

4.2 Перечень сборочных единиц и деталей ружья МР-233Е приведен в таблице 3.

Таблица 3

Обозначение на рисунке 2	Наименование	Количество
1	2	3
1	Стволы собранные	1
2	Выбрасыватель правый	1
3	Выбрасыватель левый	1
4	Пружина выбрасывателя	2
5	Гнеток	2
6	Шарнир собранный	1
7	Цевье	1
8	Шептало выбрасывателя правое	1
9	Шептало выбрасывателя левое	1
10	Ось шептала выбрасывателя	2
11	Пружина	1
12	Коробка	1
13	Фиксатор разобщителя	2

Продолжение таблицы 3

1	2	3
14	Пружина	2
15	Разобщитель	2

Примечание — Остальные детали не отличаются от деталей ружья МР-233.

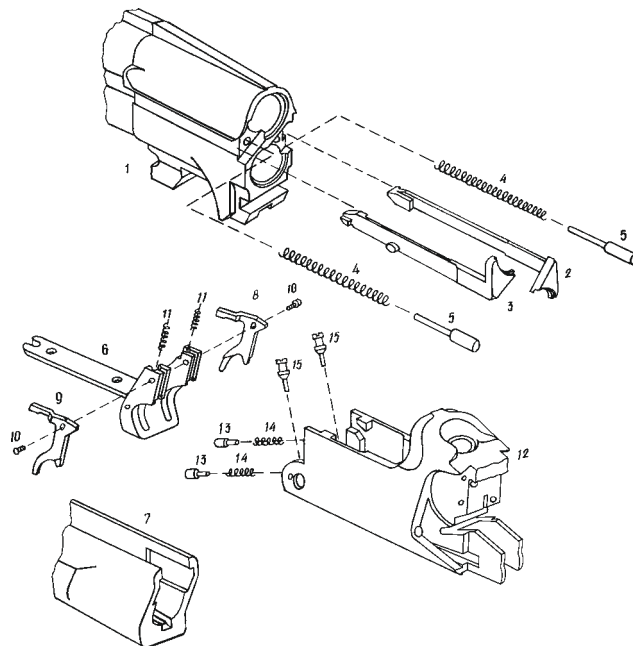


Рисунок 2 – Сборочные единицы и детали ружья МР-233Е

4.3 Перечень деталей универсального ударно-спускового механизма ружья МР-233В приведен в таблице 4.

Таблица 4

Обозначение на рисунке 3	Наименование	Количество
1	2	3
1	Основание	1
2	Скоба предохранительная	1
3	Курок правый	1
4	Курок левый	1
5	Крючок спусковой правый	1
6	Крючок спусковой левый	1
7	Шептало правое	1
8	Шептало левое	1
9	Предохранитель	1
10	Чека	1
11	Упор	1
12	Стержень пружины боевой	2
13	Гайка	2
14	Пружина боевая	2
15	Переключатель	1
16	Селектор	1
17	Шарнир переключателя	1
18	Штифт	1
19	Пружина переключателя	1
20	Штифт	4
21	Штифт	1
22	Штифт	1
23	Штифт	1
24	Пружина шептала	2
25	Винт	1
26	Пружина	1
27	Кнопка	1

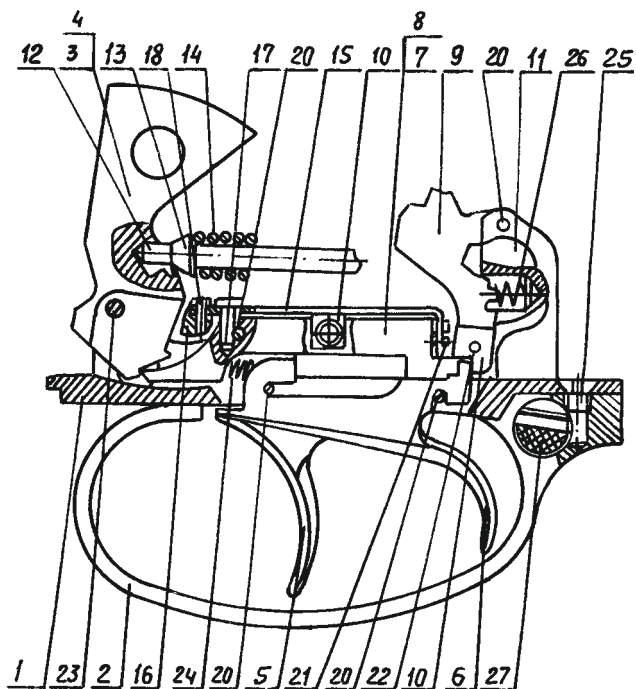


Рисунок 3 – Детали универсального УСМ

4.4 Перечень деталей односпускового ударно-спускового механизма ружья МР-233А приведен в таблице 5.

Таблица 5

Обозначение на рисунке 4	Наименование	Количество
1	Крючок спусковой	1
2	Шептало правое	1
3	Шептало левое	1
4	Толкатель	1
5	Кнопка толкателя	1
6	Фиксатор	3
7	Пружина	2
8	Пружина шептала	2

Примечание — Остальные детали не отличаются от деталей универсального ударно-спускового механизма ружья МР-233В.

4.5 Перечень деталей автономного ударно-спускового механизма ружья МР-233 приведен в таблице 6.

Таблица 6

Обозначение на рисунке 5	Наименование	Количество
1	Шептало правое	1
2	Шептало левое	1

Примечание — Остальные детали не отличаются от деталей универсального ударно-спускового механизма ружья МР-233В.

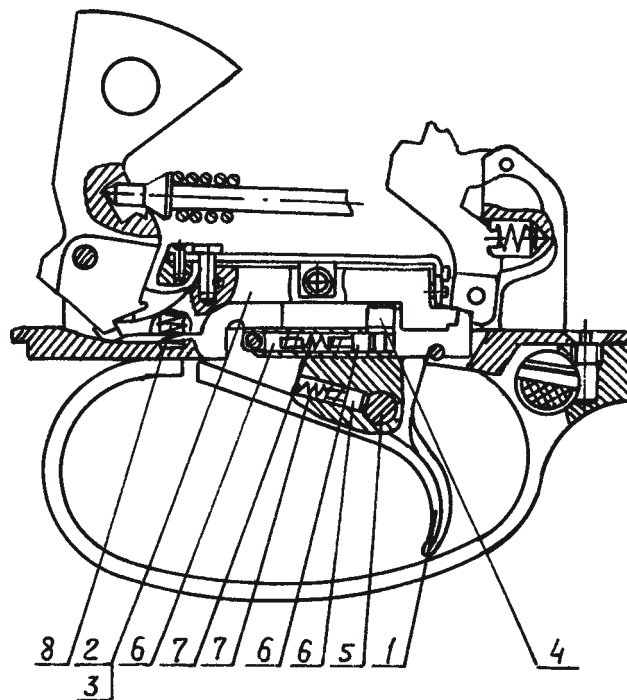


Рисунок 4 — Детали односпускового УСМ

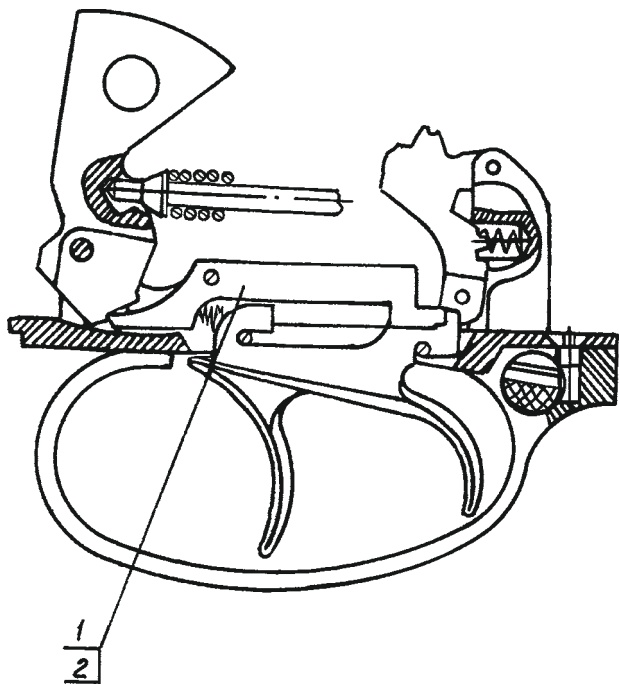


Рисунок 5 – Детали автономного УСМ

4.6 Перечень деталей ударно-спускового механизма ружья МР-233Е, МР-233ЕА, МР-233ЕВ, МР-233ЕС, МР-233МЕС с механизмом автоматического выбрасывания гильз приведен в таблице 7.

Таблица 7

Обозначение на рисунке 6	Наименование	Количество
1	Ограничитель	2
2	Пружина	2

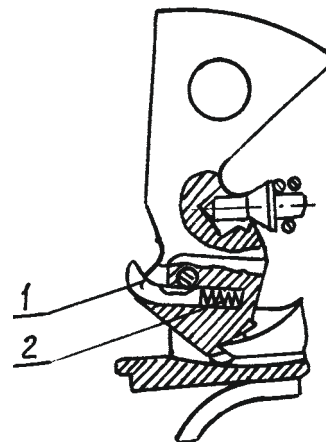


Рисунок 6 – Детали УСМ с механизмом автоматического выбрасывания гильз

4.7 Комплектность согласно таблице 8.

Таблица 8

Наименование	Количество
Ружье	1
Коробка упаковочная	1
Паспорт	1
Перечень адресов мастерских по ремонту спортивно-охотничьего оружия	1

Примечание — В ружьях со сменными дульными насадками в комплектность, кроме указанной в таблице 5, входят:

- сменные дульные насадки — 5 шт.,
- ключ — 1 шт.;
- упаковка для дульных насадок и ключа — 1 шт.

5 УСТРОЙСТВО И ПРИНЦИП РАБОТЫ

5.1 Съемные стволы расположены в вертикальной плоскости, соединены с помощью муфты и межствольных планок. Дульные сужения обеспечивают стабильную кучность стрельбы. Стволы ружья надежно запирает в коробке широкая запорная планка. Управление узлом запираения осуществляется с помощью рычага, расположенного сверху коробки. При открытых стволах рычаг запора удерживается задержкой планки запорной, автоматически освобождающей рычаг при закрывании стволов.

5.2 Съемное цевье закрепляется защелкой рычажного типа.

5.3 В ружьях МР-233, МР-233А, МР-233В, МР-233С гильзы из патронников выдвигаются выбрасывателем при открывании стволов.

Ружья МР-233Е, МР-233ЕА, МР-233ЕВ, МР-233ЕС имеют выбрасывающий механизм, автоматически

выбрасывающий стреляную гильзу при открывании стволов. Гильза выбрасывается из того ствола, из которого сделан выстрел. Если выстрела не было, то патрон выдвигается плавно. При необходимости выбрасывающий механизм можно легко отключить, повернув разобцитель на 90°, в этом случае гильзы будут выдвигаться плавно.

5.4 Детали ударно-спускового механизма расположены на отдельном основании. Курки возвратные выполнены отдельно от бойков. Боевые пружины цилиндрические винтовые. Взведение и сжатие боевых пружин осуществляется шарниром, взводителями и толкателями при открывании стволов.

5.5 В ружьях с автономным УСМ правый (передний) спусковой крючок служит для производства выстрела из нижнего ствола, левый (задний) — для производства выстрела из верхнего ствола.

5.6 Универсальный ударно-спусковой механизм с двумя спусковыми крючками, каждый из которых работает на оба ствола. Его конструкция обеспечивает следующую последовательность выстрелов:

- при нажатии на передний спусковой крючок выстрел происходит из нижнего ствола, при повторном нажатии на этот же спусковой крючок — из верхнего ствола;

- при нажатии на задний спусковой крючок выстрел происходит из верхнего ствола, при повторном нажатии на этот же спусковой крючок — из нижнего ствола.

Кроме того, сохраняется возможность стрельбы в общепринятом режиме, характерном для двуствольных ружей с двумя автономными спусковыми крючками.

5.7 Автоматический предохранитель запирает шептала и спусковые крючки (кнопка предохранителя находится в заднем положении). Когда кнопка предохранителя в переднем положении, шептала не заблокированы и не препятствуют спуску курков. У ружей с двумя спусковыми крючками предохранитель обеспечивает возможность безударного спуска курков с боевого взвода. Для этого необходимо открыть стволы и, если имеются патроны, обязательно извлечь их из патронников, затем переместить кнопку предохранителя в переднее положение, нажать на спусковые крючки и плавно закрыть стволы — курки встанут на предохранительные взводы.

5.8 Ружья МР-233А, МР-233ЕА имеют один спусковой крючок. Последовательность выстрелов можно изменить с помощью кнопки переключателя. Если кнопку переключателя сдвинуть вправо до щелчка, то последовательность будет: нижний ствол — верхний ствол. Если кнопку сдвинуть влево до щелчка то: верхний ствол — нижний ствол. Для изменения последовательности выстрелов необходимо включить предохранитель и сдвинуть кнопку переключателя в нужную сторону.

5.9 В связи с постоянной работой по совершенствованию ружья, повышающей его надежность и улучшающей эксплуатационные свойства, в конструкцию могут быть внесены изменения, не отраженные в настоящем паспорте.

6 УКАЗАНИЯ МЕР БЕЗОПАСНОСТИ

6.1 Любое огнестрельное оружие, несмотря на наличие в нем различных предохранительных устройств, представляет собой известную опасность для жизни и здоровья людей при легкомысленном обращении с ним. Поэтому, даже при наличии в ружье перехватывателей курков, принимайте все меры предосторожности и помните, что пренебрежение правилами безопасности может привести к трагическим последствиям.

6.2 Всегда считайте ружье заряженным и готовым к выстрелу.

6.3 Перед любыми действиями с ружьем (плавным спуском, чисткой, разборкой, ввинчиванием и вывинчиванием дульных насадков и т. д.) **ОБЯЗАТЕЛЬНО** убедитесь, что ружье разряжено.

6.4 Для ружей со сменными дульными насадками выполняйте следующие рекомендации:

— окончательное ввинчивание насадка производителем специальным ключом, прикладываемым к ружью. Правильно установленный насадок должен располагаться заподлицо или немного утопать относительно дульного среза ствола;

— осмотрите канал ствола. При этом должно быть видно кольцо в месте, где поверхность канала ствола выступает над поверхностью насадка. Нарушение целостности кольца свидетельствует о механическом повреждении насадка (побитость, изгиб кромок) или посадочного места в стволе. В этом случае при стрельбе возможно повреждение насадка или ружья;

— помните, что насадки и посадочные места под них требуют осторожного обращения с целью предотвращения случайной деформации тонкостенных сечений. Без необходимости не оставляйте стволы без повернутых насадков.

6.5 Не стреляйте из ружья патронами с зарядами большими, чем рекомендованные на фабричной упаковке пороха, а также смесью дымного и бездымного пороха.

6.6 Не стреляйте патронами и порохами, хранившимися более 4 лет.

6.7 Категорически запрещается применение любых неохотничьих порохов, т. к. это может привести к раздутиям и разрывам стволов.

6.8 Запрещается спрессовывать заряд из бездымного охотничьего пороха.

6.9 Не стреляйте пулей, диаметр тела которой больше диаметра канала ствола в зоне дульного сужения.

Диаметр круглой пули должен быть на 0,2...0,3 мм меньше диаметра дульного сужения.

Диаметр пули с наружными ребрами должен быть на 0,1...0,2 мм меньше диаметра канала ствола, а диаметр тела такой пули — на 0,8...1,0 мм меньше диаметра дульного сужения.

6.10 ВНИМАНИЕ! Во избежание случайных выстрелов не перемещать кнопку переключателя при выключенном предохранителе у ружей МР-233А, МР-233ЕА.

6.11 Осмотрите стволы ружья перед заряданием: не забиты ли они снегом, грязью, лесным сором и т. п.

Стрельба из ружья с засоренными каналами может вызвать раздутие или разрыв стволов.

6.12 Следите за качеством снаряжения патронов, чтобы избежать местных, так называемых “горохообразных” раздутий. Закрепляйте тщательно картонную прокладку дробового снаряда при применении металлических гильз, используйте бумажные гильзы только один раз, не перезаряжайте готовые патроны, чтобы не размягчать концы гильз. Рекомендуется после выстрела из нижнего ствола (если выстрел из верхнего не производился) патрон, находившийся в верхнем стволе, поместить в нижний ствол, а очередной патрон — в верхний ствол.

6.13 ВНИМАНИЕ! Не стреляйте патронами, эксплуатационное давление которых превышает значение, указанное на ружье и в настоящем паспорте.

7 ТЕХНИЧЕСКОЕ ОБСЛУЖИВАНИЕ

7.1 Правильное обращение и своевременное техническое обслуживание ружья повышает срок службы и гарантирует его надежную работу. Не следует, если в этом нет необходимости, производить полную разборку ружья.

7.2 Для обеспечения необходимого ухода (чистка, смазка, осмотр) производится неполная разборка ружья: отделяются цевье с шарниром, стволы, ударно-спусковой механизм и коробка с прикладом.

7.3 При полной разборке и сборке ружья необходимо строго выполнять указания настоящего паспорта.

7.4 Порядок разборки.

7.4.1 Для отделения приклада необходимо:

- отвернуть шурупы затылка и снять затылок;
- вывернуть винт, проходящий через приклад к затылку, легкими ударами коробки о деревянный предмет слегка расшатать соединение приклада с коробкой и аккуратно снять приклад.

7.4.2 Для разборки запирающего механизма необходимо:

- выбить штифты бойков, достать бойки с пружинами, отвернуть винт, соединяющий рычаг запираения с осью, отвернуть винты личинки и снять личинку;
- ударами молотка с помощью медного или латунного стержня выбить вниз ось рычага запираения с возвратной пружиной и извлечь запорную планку.

7.4.3 Для разборки выбрасывающего механизма необходимо:

- выбить оси взводителей и снять взводители, извлечь разобщик, для чего установить их шлицами углом 45° к оси ружья, ввести в отверстие под толкатель отвертку или выколотку и вытолкнуть разобщик вверх; извлечь фиксатор с пружиной. При необходимости разобщик можно снять и без разборки коробки. Для этого установить шлиц разобщика под углом 45° к оси ружья, взвести, а затем спустить курок, при этом толкатель выдвинет разобщик из коробки;

— отделить выбрасыватель, отжав передний конец его от стволов, после чего он под действием пружины выйдет из паза. Для предотвращения утери выбрасывателя его необходимо придерживать.

7.5 Дальнейшая разборка механизмов ружья проста и не требует особого пояснения. Не перепутайте

при разборке детали правой и левой стороны.

7.6 Сборка ружья производится в обратном порядке:

7.6.1 Соединение приклада с коробкой должно быть прочным, без качки. Для обеспечения правильной посадки приклада рекомендуется, предварительно затянув винт, легкими ударами черенка отвертки по боковым поверхностям головки приклада произвести их осадку к соответствующим поверхностям коробки и затем затянуть винт до отказа.

7.6.2 Перед постановкой цеvья рекомендуется опустить оба взводителя вниз (если они оказались приподнятыми), затем, удерживая ружье левой рукой за стволы, правой рукой надеть цеvье на нижний ствол и довести до полного соприкосновения цилиндрической части шарнира к соответствующей поверхности коробки. В новом ружье защелка цеvья под действием пружины может не доходить до исходного положения, доведите ее рукой.

8 УКАЗАНИЯ ПО ЭКСПЛУАТАЦИИ И УХОД ЗА РУЖЬЕМ

8.1 Продолжительность службы и безотказность работы ружья в значительной степени зависят от умения и заботливого обращения с ним.

8.2 Ружье всегда должно быть вычищено и слегка смазано. Обращайте особое внимание на чистку и смазку наружной поверхности, каналов и патронников стволов, места соединения шарнира с коробкой, оси шарнира, боковых поверхностей крюков стволов, деталей ударно-спускового механизма.

8.3 Хромированные каналы и патронники стволов значительно облегчают уход за ними, но это не исключает регулярную и тщательную чистку.

8.4 Применяйте для чистки мягкую чистую ветошь, паклю, льняные очесы, хлопчатобумажные концы. Протирачный материал не должен содержать песка и пыли.

8.5 Чистка производится сразу после стрельбы, а в зимнее время перед чисткой ружье несколько часов должно находиться в помещении. Для чистки и смазки ружья производится неполная разборка ружья.

8.6 Каналы стволов протираются со стороны патронника. Если при последних тугих протирках замечаются блески свинца, значит в стволе есть освинцовка. Удалить ее можно при помощи щетки из мягкой стальной или медной проволоки, навинченной на шомпол и обильно смазанной ружейной смазкой.

8.7 Не стреляйте из ружья одними капсюлями без пороха, так как продукты сгорания взрывчатой смеси капсюлей портят каналы стволов.

8.8 Не применяйте патронов, туго входящих в патронники: они требуют больших усилий при закрывании и открывании ружья и приводят к отказам в работе выбрасывающего механизма и даже его поломке.

8.9 Открывайте и закрывайте ружье обеими руками, плавно. Резкое открывание и закрывание стволов может привести к преждевременному расшатыванию соединения стволов с коробкой.

8.10 Не производите холостых спусков курков, это снижает живучесть бойков, их пружин и штифтов, которыми крепятся бойки, а также деталей выбрасыва-

ющего механизма. В случае необходимости имитировать выстрел рекомендуется поместить в патронники гильзы с использованными капсюлями.

ВНИМАНИЕ! НЕ ПРОИЗВОДИТЕ СПУСКА КУРКОВ НА ОТДЕЛЕННОМ ОТ РУЖЬЯ УСМ, Т. К. ЭТО МОЖЕТ ПРИВЕСТИ К ПОЛОМКЕ КУРКОВ.

8.11 Не допускайте ударов по стволам ружья — это может привести к появлению вмятин.

8.12 Винт, крепящий приклад к коробке, в процессе стрельбы, особенно в начальный период эксплуатации ружья, периодически подтягивайте, чтобы не было качки приклада.

8.13 Отделение цевья в ружьях с выбрасывающим механизмом, во избежание деформации щептал выбрасывателей, производить плавно, поворачивая его вокруг прилегающей к шарниру радиусной части коробки.

8.14 Храните ружье в сухом месте. Курки спустите во избежание подсадки боевых пружин.

9 СНАРЯЖЕНИЕ ПАТРОНОВ

9.1 При снаряжении патронов следует применять качественные боеприпасы и при этом соблюдать нормы снаряжения пороха, указанные в инструкции, прилагаемой к нему.

9.2 Рекомендуемые размеры дроби для различных видов охоты приведены в таблице 9.

Таблица 9

№ дробы	Диаметр, мм	Вид дичи или зверя	Примечание
11	1,50	Дупеля, бекасы, перепела, дрозды и т. д.	Тот или иной размер дробы в зависимости от боя ружья и сезона охоты
10	1,75		
9	2,00		
8	2,25		
7	2,50	Вальдшнепы, голуби, куропатки, утки, тетерева и т. п. — летом	
6	2,75		
5	3,00		
4	3,25		
3	3,50	Тетерева, глухари, зайцы, утки, лисицы — осенью и зимой	
2	3,75		
1	4,00		
0	4,25	Глухари на току, гуси, дрофы, лисицы	
00	4,50		
000	4,75	Козлы, волки, дрофы и т. д.	Нередко применяют картечь, по волкам — преимущественно картечь
0000	5,00		

10 СВИДЕТЕЛЬСТВО О ПРИЕМКЕ

Ружье охотничье двуствольное МР-233 _____
 № _____ соответствует ТУ 3-3.663-80,
 ГОСТ Р 50529-93, криминалистическим требованиям
 МВД России и признано годным для эксплуатации.

Ружье охотничье двуствольное МР-233 сертифицировано на соответствие требованиям безопасности:
 — сертификат для МР-233ЕА калибра 12/76 —

РОСС RU.МЖ03.В00456 срок действия с 22.03.2002 по 21.03.2005;

— сертификат для МР-233ЕВ калибра 12/70 —
 РОСС RU.МЖ03.В00490 срок действия с 07.08.2002 по 06.08.2005.

Сертификаты выданы Органом по сертификации гражданского и служебного оружия и патронов к нему Удмуртского ЦСМ, регистрационный номер РОСС RU.0001.11МЖ03.

Дата выпуска _____

М. П.

Подпись лиц, ответственных за приемку

11 ГАРАНТИИ ИЗГОТОВИТЕЛЯ

11.1 Гарантийный срок эксплуатации ружья — 24 месяца.

11.2 Гарантийный срок определяется с даты продажи, указанной в паспорте, при наличии названия и адреса торговой организации, продавшей ружье, штампа магазина и подписи продавца. При отсутствии таковых гарантийный срок исчисляется с даты изготовления, указанной в настоящем паспорте.

11.3 Перечень требований, которые потребитель может предъявить при выявлении недостатков ружья в течение гарантийного срока, определяется Ст. 18 Закона РФ “О защите прав потребителя” от 09.01.1996.

11.4 Гарантийные обязательства утрачивают силу в случае:

— нарушения потребителем правил использования, хранения или транспортировки товара;

— возникновения недостатков товара вследствие действия третьих лиц или действия непреодолимой силы после передачи товара потребителю.

11.5 Для проведения ремонта и технического обслуживания ружья Вы должны обращаться только в специализированные мастерские по ремонту спортивно-охотничьего оружия.

Адрес головной гарантийной мастерской при заводе-изготовителе: 426063, г. Ижевск, ул. Промышленная, 8, ФГУП “Ижевский механический завод”, тел. 76-04-50.

Адреса мастерских, расположенных в других регионах, перечислены во вкладыше, прилагаемом к паспорту.

Кроме того, сообщить адрес гарантийной мастерской Вам должны в магазине, в котором Вы приобрели ружье.

11.6 Гарантийный ремонт ружья производится в мастерской в срок не более 20 дней со дня обращения владельца в мастерскую (дата изъятия ружья указывается в корешке талона на гарантийный ремонт).

Если в мастерской не могут восстановить ружье не по причине отсутствия запасных частей, то ружье отправляют на завод-изготовитель, а предельный срок проведения гарантийного ремонта не должен превышать 45 дней.

12 СВЕДЕНИЯ О КОНСЕРВАЦИИ И УСЛОВИЯХ ХРАНЕНИЯ

Ружье охотничье двуствольное МР-233 подвергнуто консервации.

Дата консервации _____

Срок защиты без переконсервации 24 месяца.

Консервацию произвел _____

Ружье должно храниться в закрытых или других помещениях с естественной вентиляцией, расположенных в любых макроклиматических районах с умеренным и холодным климатом.

В процессе хранения из-под соединительных плашек стволов возможно выделение веществ, оставшихся от покрытий. В этом случае их необходимо удалить чистой промасленной тряпкой.