

## **ОБЩИЕ УКАЗАНИЯ**

**ВНИМАНИЕ! ПИСТОЛЕТ ПОСТУПАЕТ В ПРОДАЖУ С УСТАНОВЛЕННЫМИ ЭЛЕМЕНТАМИ ПИТАНИЯ И ГОТОВ К СТРЕЛЬБЕ!**

**ПЕРЕД ЭКСПЛУАТАЦИЕЙ ПИСТОЛЕТА ОБЯЗАТЕЛЬНО ОЗНАКОМЬТЕСЬ С НАСТОЯЩИМ ПАСПОРТОМ НА ПИСТОЛЕТ!**

**ПОМНИТЕ! ЛЮБОЕ ОГНЕСТРЕЛЬНОЕ ОРУЖИЕ ПРЕДСТАВЛЯЕТ СОБОЙ ОПАСНОСТЬ ДЛЯ ЖИЗНИ И ЗДОРОВЬЯ ЛЮДЕЙ ПРИ ЛЕГКОМЫСЛЕННОМ ОБРАЩЕНИИ С НИМ.**

**ОСОБО ИЗУЧИТЕ И ВЫПОЛНЯЙТЕ УКАЗАНИЯ ПО ЭКСПЛУАТАЦИИ ПИСТОЛЕТА, СОДЕРЖАЩИЕСЯ В РАЗДЕЛАХ 6.1 И 6.2 НАСТОЯЩЕГО ПАСПОРТА.**

1.1 Приступая к эксплуатации пистолета, внимательно изучите паспорт. Настоящий паспорт кратко знакомит с основными техническими характеристиками, устройством и правилами эксплуатации пистолета.

1.2 В связи с постоянной работой по совершенствованию пистолета, повышающей его надежность и улучшающей эксплуатационные

свойства, в конструкцию могут быть внесены изменения, не отраженные в настоящем паспорте.

1.3 При покупке пистолета требуйте заполнения паспорта с указанием названия и адреса торгующей организации, продавшей пистолет, даты продажи, штампа магазина и подписи продавца.

1.4 Информация об изготовителе

1.4.1 Пистолет МР-461 изготовлен Федеральным государственным унитарным предприятием “Ижевский механический завод”.

1.4.2 Адрес изготовителя: 426063, Россия, г. Ижевск, ул. Промышленная, 8, Федеральное государственное унитарное предприятие “Ижевский механический завод”.

1.4.3 Федеральному государственному унитарному предприятию “Ижевский механический завод” выдана лицензия № 10-1-33-99 (регистрационный номер № 125-1) от 06.12.99 на производство служебного и гражданского оружия со сроком действия до 16.10.2007, лицензия выдана Российским Агентством по обычным вооружениям, адрес: 125818, г. Москва, ул. Тверская-Ямская, д. 1-3.

## **2 ОСНОВНЫЕ СВЕДЕНИЯ ОБ ИЗДЕЛИИ**

**ВЫ ПРИОБРЕЛИ ПИСТОЛЕТ МР-461 “СТРАЖНИК” – ЭФФЕКТИВНОЕ НЕЛЕТАЛЬНОЕ ОРУЖИЕ САМООБОРОНЫ. ПИСТОЛЕТ ИМЕЕТ МАЛЫЙ ВЕС И ГАБАРИТЫ, УДОБНУЮ ЭРГОНОМИЧНУЮ ФОРМУ. ВЫСОКАЯ ПРАКТИЧЕСКАЯ СКОРОСТРЕЛЬНОСТЬ ДОСТИГНУТА ЗА СЧЕТ БЫСТРОСМЕННОЙ ЗАПАСНОЙ ОБОЙМЫ.**

### **2.1 Назначение пистолета**

Пистолет самообороны бесствольный огнестрельный МР-461 “Стражник” является нелетальным оружием самообороны, Для стрельбы применяются специальные патроны производства НИИПХ г. Сергиев Посад - снаряженные электрокапсюлями. Надежная работа изделия гарантируется при температуре окружающей среды от минус 30°С до +50°С.

### **2.2 Назначение патронов**

2.2.1 Травматический патрон оказывает останавливающее воздействие за счет болевого эффекта, возникающего при ударе резиновой пули в нападающего.

2.2.2 Сигнальный патрон применяется для подачи сигналов бедствия и указания места нахождения. Горящие пиротехнические таблетки красного, зеленого или желтого цвета выстреливаются на высоту 80-120 м. Время горения таблеток 5 сек.

**Отличительные признаки патронов приведены в таблице 1:**

Таблица 1

Вид патрона	Отличительный признак
Травматический	Утопленная за срез гильзы пуля
Сигнальный: - красного огня - зеленого огня - желтого огня	Красная заглушка с одной выпуклостью Зеленая заглушка с двумя выпуклостями Желтая заглушка с тремя выпуклостями

**ПАТРОНЫ ПРИМЕНЯТЬ СТРОГО В СООТВЕТСТВИИ С ИХ НАЗНАЧЕНИЕМ.**

**ВНИМАНИЕ! ДЛЯ РАЗЛИЧИМОСТИ ПАТРОНОВ В ТЕМНОТЕ ЗАГЛУШКИ ИМЕЮТ ВЫПУКЛОСТИ РАЗЛИЧНОЙ КОНФИГУРАЦИИ.**

Типы выпуклостей приведены в таблице 1.

### 2.3 Сведения о сертификации

Пистолет самообороны бесствольный огнестрельный МР-461 “Стражник” соответствует ТУ, криминалистическим требованиям МВД России и признан годным для эксплуатации. Пистолет самообороны бесствольный огнестрельный МР-461 “Стражник” сертифицирован на соответствие требованиям безопасности, сертификат – РОСС RU.МЖ03.В00482 срок действия с 02.07.02 по 01.07.2005. Сертификат выдан Органом по сертификации гражданского и служебного оружия и патронов к нему Удмуртского ЦСМ, регистрационный номер РОСС RU.0001.11МЖ03.

### 2.4 Устройство и принцип работы

2.4.1 Общий вид пистолета показан на рисунке А.1.

2.4.2 Пистолет прост по устройству и в обращении, легок, мал по своим размерам, удобен для скрытого ношения и всегда готов к действию.

2.4.3 Питание цепи электровоспламенения осуществляется двумя элементами типа CR2032.

2.4.4 Для производства выстрела необходимо выключить предохранитель, навести пистолет на цель, нажать на спусковой крючок, при этом крючок взаимодействует с рычагом, который подводит центральные контакты к патронам. При дальнейшем ходе спускового крючка происходит замыкание электрической цепи и электровоспламенение соответствующего патрона. Первый выстрел происходит из нижнего держателя обоймы. При отсутствии патрона в нижнем держателе или наличии в нем стреляной гильзы выстрел происходит из верхнего.

2.4.5 Безопасность обращения с пистолетом обеспечивает предохранитель, расположенный на спусковом крючке. Для выключения предохранения необходимо нажать на предохранитель в направлении справа налево (рисунок А.2). О готовности пистолета к стрельбе сигнализирует появление красной точки, расположенной на предохранителе.

2.4.6 По израсходовании патронов, для перезарядки пистолета, необходимо выполнить следующие действия (см. рисунок А.2):

- включить предохранитель;
- повернуть тягу защелки 4 до упора в направлении стрелки А;
- откинуть и снять обойму 5;
- поочередно вынуть стреляные гильзы в направлении стрелки Б (см. рисунок А.4);

- вставить патроны с казенной части до совмещения проточки патрона с толкателем 1 (рисунок А.4). Нажатием на патроны по стрелке В (рисунок А.4) убедиться, что они упираются проточкой в толкатель;
- поместить обойму пазами на выступы, расположенные в передней части рамки, и повернуть обойму до срабатывания защелки. После выключения предохранения пистолет будет готов к стрельбе.

### **3 ОСНОВНЫЕ ТЕХНИЧЕСКИЕ ДАННЫЕ**

Калибр, мм	18x45
Вместимость обоймы, шт. патронов	2
Габаритные размеры, мм, не более	
- длина	115
- ширина	30
- высота	120
Масса пистолета без патронов, кг, не более	0,2

## 4 КОМПЛЕКТНОСТЬ

Комплектность согласно таблице 2.

Таблица 2

Наименование	Количество
Пистолет	1
Дополнительная обойма	1
Упаковка	1
Паспорт	1
Перечень адресов мастерских по ремонту спортивно-охотничьего оружия (ЕИФЮ.290816.002 Д)	1

**ВНИМАНИЕ!** Пистолет поступает в продажу с установленными элементами питания и готов к стрельбе!

## 5 СРОКИ ХРАНЕНИЯ, ГАРАНТИИ ИЗГОТОВИТЕЛЯ

### 5.1 Сроки хранения

Срок хранения пистолета МР-461 в неповрежденной заводской упаковке - 18 месяцев с момента консервации на предприятии-изгото-



вители, после чего необходимо произвести переконсервацию.

Пистолет должен храниться в отопляемом и вентилируемом складе с кондиционированием воздуха, который может быть расположен в любых макроклиматических районах.

## 5.2 Гарантии изготовителя

5.2.1 Гарантийный срок эксплуатации пистолета - 12 месяцев. Гарантия не распространяется на элементы питания.

5.2.2 Гарантийный срок определяется с даты продажи, указанной в паспорте, при наличии названия и адреса торговой организации, продавшей пистолет, штампа магазина и подписи продавца. При отсутствии таковой гарантийный срок исчисляется с даты изготовления, указанной в настоящем паспорте.

5.2.3 Перечень требований, которые потребитель может предъявить при выявлении недостатков пистолета в течение гарантийного срока, определяется Ст. 18 Закона РФ "О защите прав потребителя" от 09.01.1996.

5.2.4 Гарантийные обязательства утрачивают силу в случае:

- нарушения потребителем правил использования, хранения или транспортировки товара;

- возникновения недостатков товара вследствие действия третьих

лиц или действия непреодолимой силы после передачи товара потребителю.

5.2.5 Для проведения ремонта и технического обслуживания пистолета Вы можете обратиться на одну из мастерских по ремонту спортивно-охотничьего оружия. Кроме того, сообщить адрес мастерской Вам могут в магазине, в котором Вы приобрели пистолет.

Адреса мастерских по ремонту спортивно-охотничьего оружия приведены в прикладываемом к паспорту перечне.

Адрес головной станции при заводе-изготовителе: 426063, г. Ижевск, ул. Промышленная, 8, тел. 75-95-59.

5.2.6 Гарантийный ремонт пистолета производится в мастерской в срок не более 20 дней со дня обращения владельца в мастерскую (дата изъятия пистолета указывается в корешке талона на гарантийный ремонт).

Если в мастерской не могут восстановить пистолет не по причине отсутствия запасных частей, то пистолет отправляют на завод-изготовитель, а предельный срок проведения гарантийного ремонта не должен превышать 45 дней.

## **6 УКАЗАНИЯ ПО ЭКСПЛУАТАЦИИ**

6.1 Меры безопасности при обращении с пистолетом  
ПЕРЕД СТРЕЛЬБОЙ УБЕДИТЕСЬ, ЧТО ПИСТОЛЕТ ЗАРЯЖЕН  
ПАТРОНАМИ, СООТВЕТСТВУЮЩИМИ НАЗНАЧЕНИЮ ВЫСТРЕЛА.  
ОТКАЗАВШИЕ ПАТРОНЫ ПОДЛЕЖАТ ЗАМЕНЕ ПО МЕСТУ ИХ  
ПРИОБРЕТЕНИЯ, ПАТРОНЫ, ПОЛУЧИВШИЕ ПОВРЕЖДЕНИЯ, ДОЛ-  
ЖНЫ БЫТЬ ВОЗВРАЩЕНЫ В МАГАЗИН ДЛЯ ЦЕНТРАЛИЗОВАН-  
НОГО УНИЧТОЖЕНИЯ.

**ВНИМАНИЕ!**

ПРИ ПРИМЕНЕНИИ ТРАВМАТИЧЕСКОГО ПАТРОНА, ВО ИЗБЕЖА-  
НИЕ НАНЕСЕНИЯ ТЯЖКИХ ТЕЛЕСНЫХ ПОВРЕЖДЕНИЙ, ЗАПРЕЩАЕТСЯ:

- СТРЕЛЬБА В ГОЛОВУ НАПАДАЮЩЕГО;
- СТРЕЛЬБА НА РАССТОЯНИИ МЕНЕЕ 1 М ОТ НАПАДАЮЩЕГО.

ПРИ ВЫСТРЕЛЕ СИГНАЛЬНЫМИ ПАТРОНАМИ ПИСТОЛЕТ ДОЛ-  
ЖЕН БЫТЬ НАПРАВЛЕН ВЕРТИКАЛЬНО ВВЕРХ.

ЗАПРЕЩАЕТСЯ СТРЕЛЬБА СИГНАЛЬНЫМИ ПАТРОНАМИ:

- В ПОМЕЩЕНИЯХ;
- В НАПРАВЛЕНИИ ЛЮДЕЙ, ЖИВОТНЫХ ИЛИ КАКИХ-ЛИБО  
ПРЕДМЕТОВ;
- В ГОРИЗОНТАЛЬНОМ НАПРАВЛЕНИИ.

6.1.1 Всегда считайте пистолет заряженным и готовым к выстрелу.

6.1.2 При эксплуатации пистолета запрещается:

- вести стрельбу из неисправного пистолета;
- без необходимости нажимать на спусковой крючок;
- оставлять пистолет без присмотра;
- хранить пистолет в заряженном состоянии.

6.2 Порядок эксплуатации

6.2.1 При попадании влаги пистолет следует протереть насухо.

6.2.2 Осмотр пистолета проводить только при снятой обойме.

6.2.3 После осмотра пистолета поставить предохранитель в положение “предохранение”.

6.2.4 При длительном хранении пистолета рекомендуется периодически 1 раз в 3 месяца производить проверку работоспособности элементов питания, путем кратковременного нажатия кнопки светодиода 3 (см. рисунок А.2). При отсутствии свечения светодиода заменить элементы питания CR2032.

6.2.5 Для замены элементов питания необходимо:

- снять обойму;
- открутить винты (см. рисунок А.1);
- перевернуть пистолет и отделить крышку;

- заменить элементы питания (тип CR2032), установив новые, соблюдая полярность (рисунок А.3);
- собрать пистолет в обратном порядке;
- нажатием на кнопку светодиода проверить работоспособность образца.

6.2.6 При соблюдении условий эксплуатации и хранения емкость элементов питания достаточна на весь срок эксплуатации пистолета.

6.2.7 После стрельбы рекомендуется протереть сухой ветошью контакты пистолета, при снятой обойме и нажатом спусковом крючке. Запрещается использовать для чистки какие-либо растворители.

## **7 СВИДЕТЕЛЬСТВО О ПРИЕМКЕ И ОБ УПАКОВЫВАНИИ**

Пистолет самообороны бесствольный огнестрельный МР-461 “Стражник” № \_\_\_\_\_ изготовлен и принят в соответствии с техническими условиями МР-461.776331.006 ТУ и признан годным для эксплуатации.

Подвергнут консервации и упакован ФГУП “Ижевский механический завод” согласно требованиям, предусмотренным в действующих технических условиях МР-461.776331.006 ТУ.

Дата изготовления \_\_\_\_\_

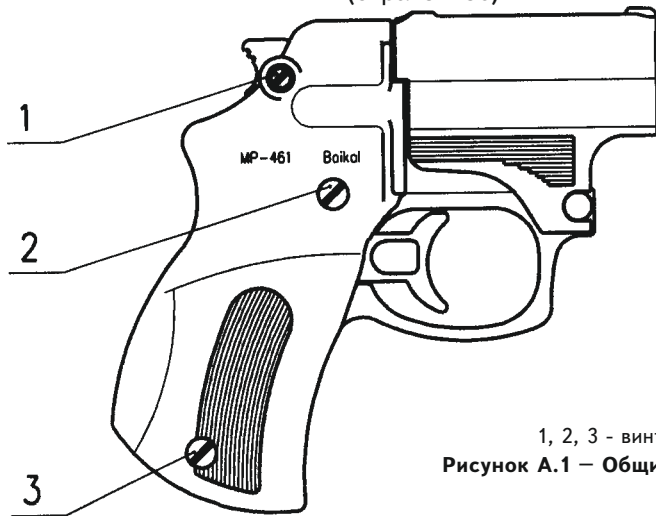
**Подпись лиц, ответственных за приемку**

\_\_\_\_\_  
\_\_\_\_\_

## **8 СВЕДЕНИЯ ОБ УТИЛИЗАЦИИ**

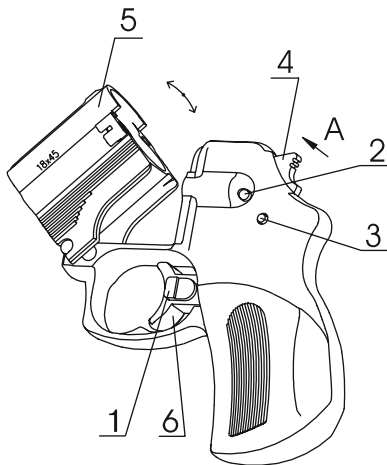
Оружие, технически непригодное для эксплуатации по заключению владельца оружия или специализированной оружейной мастерской, уничтожается органами внутренних дел в порядке, установленном Министерством внутренних дел Российской Федерации (п. 83 Правил оборота гражданского и служебного оружия и патронов к нему на территории Российской Федерации, утвержденных Постановлением Правительства Российской Федерации от 21 июля 1998 г. № 814).

ПРИЛОЖЕНИЕ А  
(справочное)



1, 2, 3 - винт рамки.

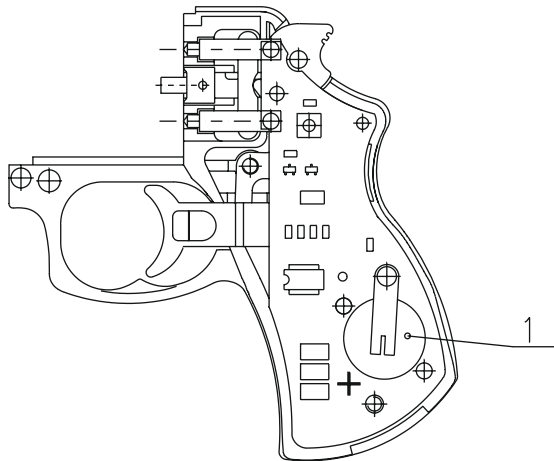
Рисунок А.1 – Общий вид пистолета



- 1 - предохранитель
- 2 - светодиод достаточности заряда батареи
- 3 - кнопка светодиода
- 4 - тяга защелки
- 5 - обойма
- 6 - спусковой крючок

**Рисунок А.2 – Пистолет МР-461. Снятие (установка) обоймы**





1 - элементы питания

**Рисунок А.3 – Схема механизмов пистолета**

