



LPD радиостанция
GXT500/550/565



Руководство пользователя

WWW.MIDLAND.RU

Серия GXT500/550/565

Руководство пользователя

Содержание

Введение	4-5
LCD - дисплей	6-7
Кнопки управления	8-9
Установка батарей	9-10
Установка поясного зажима	11
Зарядка дополнительного источника питания	11-12
Управление радиостанцией	13 - 20
Гнездо для внешнего динамика/микрофона	20
Возможные проблемы и неполадки	21
Правила эксплуатации и ухода	22
Техническая спецификация и таблица частот	23
Аксессуары	24

Добро пожаловать в мир Midland!

Поздравляем Вас с покупкой высококачественной продукции производства компании MIDLAND. Ваша приемо-передающая радиостанция представляет собой продукт высоких технологий, современное достижение инженерной науки. Разработанная для работы в стандарте LPD, эта компактная радиостанция отличается прекрасными эксплуатационными характеристиками. Квалифицированная сборка из высококачественных деталей - гарантия отменного качества этого прибора. Используется твердотельная (полупроводниковая) схема, которая собрана на прочной печатной плате. Радиостанция предназначена для надежной и безотказной работы в течение многих лет.

Основные характеристики

- 69 каналов в диапазоне 433 МГц (стандарт LPD)
- Система CTCSS (38 кодов)
- eVOX – система голосового управления
- Выбор вызывного сигнала (CALL Tone)
- Вибровывоз
- Функция сканирования каналов (SCAN)
- Функция контроля радиозэфира (MONITOR)
- Сигнал окончания передачи (Roger Beep Tone)
- Блокировка клавиатуры (Lock)

- Выбор уровня мощности передачи (низкий/высокий)
- Гнездо для подключения динамика/микрофона
- Индикатор разряда батареи

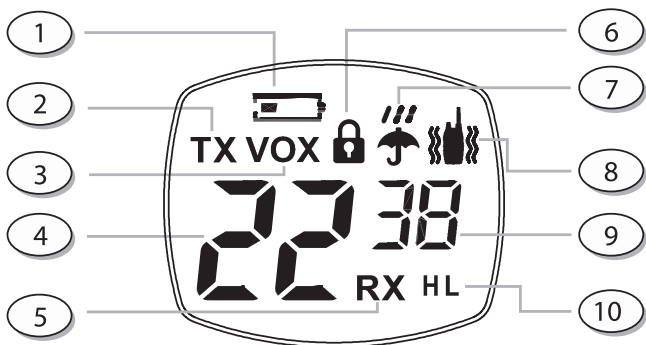
Согласно проведенным испытаниям, эта радиостанция соответствует требованиям нормативных документов, которые определяют допустимый уровень воздействия на человека радиоприборов, используемых в непосредственном контакте с телом человека, при эксплуатации с аксессуарами производства Midland Radio Corp., предназначенных для этого прибора. Использование других аксессуаров не гарантирует соответствия требованиям. (Испытания проводились с использованием гарнитуры AVP-1)

Чтобы контролировать уровень излучения и держать его в рамках допустимых стандартов, старайтесь осуществлять радиопередачу не более 50% всего времени работы с прибором, поскольку радиостанция излучает измеряемую радиочастотную энергию только в режиме передачи.

LCD дисплей

1. Иконка низкого заряда батареи – показывает, что заряд батареи заканчивается.
2. Иконка радиопередачи (TX) – показывает, что радиостанция находится в режиме передачи.
3. eVOX – показывает, что режим голосового управления включен.
4. Номер канала – меняется от 1 до 69 в диапазоне LPD (433 МГц).
5. Иконка радиоприема (RX) – показывает, что прибор осуществляет прием сигнала.
6. Иконка блокировки клавиш – показывает, что включен режим блокировки клавиш.
7. *Иконка метеоприемника (WX) – показывает, что радиостанция работает в режиме приема погоды*.*
8. Иконка виброрежима – показывает, что включен режим вибровызова
9. Это значение показывает выбранный пользователем номер кода системы CTCSS (оF(«Выкл»)-38).
10. Иконка уровня мощности передачи – показывает уровень мощности радиопередачи (H/L («высокий»/«низкий»).

*** работает только в европейском варианте**





Кнопки и средства управления

11. Ручка включения питания и контроля уровня громкости. Чтобы включить прибор и увеличить громкость – поверните ручку по часовой стрелке. Чтобы уменьшить громкость и выключить прибор – поверните ручку против часовой стрелки.

12. Кнопка PTT – Нажмите и удерживайте кнопку, чтобы передать речевое сообщение.
13. Кнопка CALL/LOCK – Нажмите однократно, чтобы передать вызывной сигнал (CALL tone). Нажмите и удерживайте кнопку в течение нескольких секунд, чтобы включить или выключить блокировку клавиш.
14. MIC – встроенный микрофон.
15. Встроенный динамик.
16. Антенна.
17. Гнездо для внешнего динамика/микрофона.
18. Кнопка «Меню» (MENU) – Нажмите для доступа в режим меню.
19. Кнопка «Монитор»/«Сканирование» (MONITOR/SCAN) – Нажмите для входа в режим сканирования. Нажмите и удерживайте для входа в режим контроля радиоэфира (мониторинга).
20. Кнопки «Вверх» и «Вниз» - $\wedge \vee$

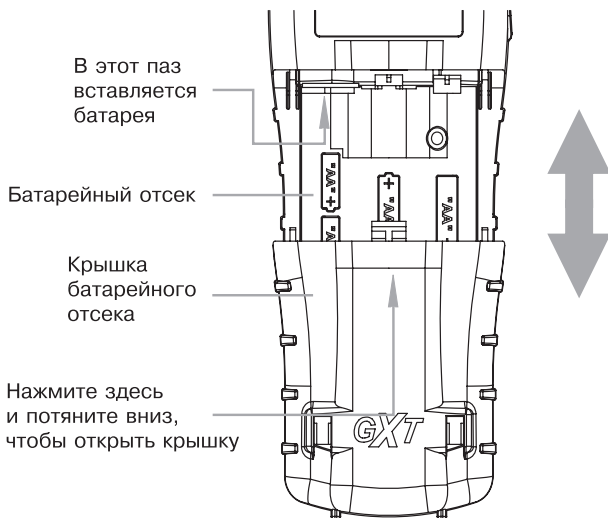
Установка батарей

Радиостанции серии GXT500/550/565 работают от 4-х щелочных батареек размера AA или от дополнительного перезаряжаемого источника питания NiMH. Установку или извлечение батарей следует осуществлять при удаленном пояском зажиме (см. схему).

Для установки батарей:

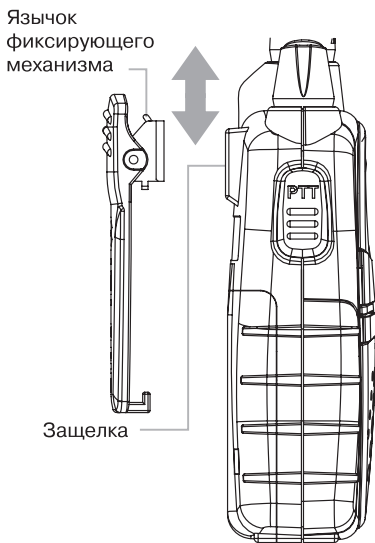
1. Повернув радиостанцию задней поверхностью к себе, снимите поясной зажим – клипсу (см.

- схему), затем удалите крышку батарейного отсека, нажав на верхнюю часть крышки и потянув ее вниз.
2. Вставьте 4 батарейки размера AA, соблюдая полярность, как указано. Радиостанция не будет работать и может сломаться из-за неправильно установленных батарей.
 3. Верните на место крышку батарейного отсека, потянув ее вверх. Снова установите поясной зажим, убедившись, что он прочно держится на приборе.



Установка поясного зажима

Чтобы установить поясной зажим на радиостанцию, вставьте его фиксирующим механизмом в паз на задней поверхности прибора и потяните вниз, пока не услышите щелчок защелки. Чтобы снять поясной зажим, нажмите на язычок фиксирующего механизма и слегка потяните вверх.



Зарядка дополнительного источника питания

Радиостанции моделей GXT500/550/565 могут работать от перезаряжаемого источника питания NiMH (поставляется дополнительно), который можно перезаряжать с помощью настольного

зарядного устройства (поставляется дополнительно). Время первой зарядки – 24 часа, впоследствии зарядка осуществляется за 8-12 часов. Чтобы продлить срок службы аккумулятора, мы рекомендуем заряжать его, когда на дисплее появляется иконка низкого заряда батареи. Необходимо вынимать радиостанцию из зарядного устройства, как только время зарядки заканчивается.

Для зарядки с помощью настольного зарядного устройства:

1. Установите аккумулятор в радиостанцию.
2. Вставьте адаптер переменного тока в розетку сети переменного тока.
3. Вставьте вилку адаптера переменного тока (или DC-адаптера прикуривателя, если заряжаете прибор в автомобиле) в гнездо настольного зарядного устройства.
4. Поместите прибор в паз зарядного устройства и убедитесь, что на нем загорелся светодиодный индикатор, показывающий, что идет процесс зарядки.

Внимание!

1. Используйте только наши фирменные источники питания NiMH.
2. Не пытайтесь заряжать щелочные батарейки или любые другие батарейки или аккумуляторы, кроме указанных в этом руководстве. Это может привести к протечке батарей и/или по-

вреждению прибора.

3. Если вы не будете пользоваться радиостанцией долгое время, выключите прибор и извлеките из него источник питания.

Управление радиостанцией

Включение/выключение и регулировка громкости

Чтобы включить прибор и увеличить громкость - поверните ручку по часовой стрелке. Чтобы уменьшить громкость и выключить прибор – поверните ручку против часовой стрелки. После включения радиостанция издаст 3 сигнала различного тона, на дисплее на 1 секунду появятся все иконки (авто-тест) и затем на дисплее появится номер последнего выбранного канала.

Прием и передача

Для осуществления радиосвязи все радиостанции вашей группы должны быть настроены на один канал и код (CTCSS).

1. Чтобы ваши слова передавались разборчиво, держите радиостанцию не дальше 5-10 см от рта.
2. Нажмите и удерживайте кнопку РТТ, говорите в микрофон обычным голосом. На дисплее появится иконка TX, обозначающая, что идет процесс передачи.

3. Чтобы перейти в режим приема, отпустите кнопку РТТ. На дисплее появится иконка RX, обозначающая, что происходит прием (при наличии сигнала).

Зона действия (дальность действия)

Радиостанции серии GXT разработаны для работы на максимальной дальности при оптимальных условиях.

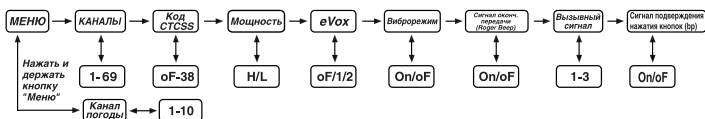
Оптимальные условия:

- Над водой.
- Открытая сельская местность, где нет препятствий.
- Ровная местность, где другой пользователь находится в зоне видимости.

Чтобы добиться максимальной дальности действия:

- Убедитесь, что ваши батареи или аккумуляторы полностью заряжены – низкий уровень заряда снижает уровень мощности.
- Установите высокий уровень мощности – радиостанция автоматически переключается на низкий уровень мощности для экономии заряда батареи.

Схема меню для моделей GXT500/550



Функция контроля (мониторинга)

Нажмите кнопку MONITOR и держите ее 1 секунду, вы услышите шум и сможете настроить громкость радиостанции, не осуществляя приема сигнала. Эта функция используется для проверки активности текущего канала перед началом сеанса передачи. Нажмите и держите кнопку MONITOR 1 секунду, чтобы вернуться в нормальный режим.

Функция сканирования (SCAN)

Радиостанции моделей GXT500/550/565 могут сканировать все 69 каналов и отслеживать все на них происходящее. Чтобы войти в режим сканирования, однократно нажмите кнопку (Scan). Для выхода из режима сканирования нужно еще раз нажать кнопку Scan.

В режиме сканирования радиостанция быстро просматривает все 69 каналов и останавливается на каждом активном канале на 5 секунд, прежде чем продолжить сканирование. Если вы нажимаете кнопку РТТ, чтобы осуществить передачу на активном канале, сканирование останавливается, радиостанция остается на активном канале. Чтобы возобновить сканирование, снова коротко нажмите кнопку Scan.

Вызывной сигнал (call tone)

Радиостанции GXT500/550/565 могут передавать вызывной сигнал в течение фиксированного

периода времени. Чтобы отправить вызывной сигнал, нажмите кнопку CALL. Во время передачи сигнала на дисплее появится иконка TX, сам сигнал будет слышен в динамике для подтверждения.

Блокировка клавиатуры

Чтобы избежать случайной смены настроек прибора, нажмите кнопку LOCK и держите ее 4 секунды. На дисплее появится иконка KEY LOCK. В этом режиме активными остаются кнопки PTT и CALL. Чтобы разблокировать клавиши, снова нажмите кнопку LOCK и держите ее 4 секунды.

Подсветка дисплея

Подсветка дисплея работает в течение примерно 7 секунд после включения радиостанции. Подсветка также включается при нажатии кнопки «Меню» (MENU).

Выбор канала

Однократно нажмите кнопку Меню (MENU), затем кнопками ▲▼ выберите один из 69 каналов LPD. Чтобы подтвердить выбор, нажмите кнопку PTT или нажмите кнопку «Меню» для перехода к следующему пункту меню.

Настройка кода системы CTCSS

Радиостанции моделей GXT500/550/565 дают возможность выбрать один из 38 кодов системы

CTCSS (субтональный шумоподавитель). Для каждого канала можно выбрать свой код. Чтобы выбрать код для текущего канала, дважды нажмите на кнопку «Меню», затем кнопками ▲▼ выберите один из 38 кодов. Для подтверждения выбора нажмите кнопку РТТ или нажмите кнопку «Меню» для перехода к следующему пункту меню.

Внимание: Выбрав в этом пункте опцию "оF" («Выкл.»), вы выключите функцию системы CTCSS. Для осуществления радиосвязи между двумя радиостанциями серии GXT500/550/565 все радиостанции вашей группы должны быть настроены на один канал и на один CTCSS код.

Выбор уровня мощности передачи:

Радиостанции серии GXT500 имеют 2 уровня мощности, а радиостанции серии GXT550 – 3 уровня мощности передачи. Чтобы выбрать уровень мощности, нажмите три раза кнопку «Меню», и на дисплее появится мигающая надпись "Pr". Затем с помощью кнопок ▲▼ выберите уровень мощности передачи («Высокий» (H), «Низкий» (L)). Для подтверждения нажмите кнопку РТТ или нажмите кнопку «Меню» для перехода к следующему пункту меню.

eVOX (работа в режиме голосового управления)

Радиостанции моделей GXT500/550/565 могут работать в режиме "Hands-free" (Включение режима передачи голосом), который настраива-

ется на два уровня чувствительности («oF/1/2»). Чтобы включить функцию eVOX, 4 раза нажмите кнопку «Меню», на дисплее появится мигающая надпись «VOX», а также справа от номера канала появится иконка «oF» («Выкл.»). Кнопками ▲▼ выберите «1» или «2» и нажмите кнопку РТТ или нажмите кнопку «Меню» для перехода к следующему пункту меню.

Иконка «2» указывает более высокий уровень чувствительности eVOX, «1» – более низкий.

Чтобы выключить режим eVOX, 4 раза нажмите кнопку «Меню», на дисплее появится мигающая надпись «VOX», а также справа от номера канала появится иконка «1» или «2». Кнопками ▲▼ выберите «oF» («Выкл.») и нажмите кнопку РТТ или нажмите кнопку «Меню» для перехода к следующему пункту меню.

Выбровывоз

Для включения режима вибровывоза нажмите кнопку «Меню» 5 раз, на дисплее появится мигающая иконка вибровывоза, справа от номера канала появится иконка «oF» («Выкл.»). Выберите «on» («Вкл.») с помощью кнопок ▲▼ и нажмите кнопку РТТ или нажмите кнопку «Меню» для перехода к следующему пункту меню. На дисплее останется иконка вибровывоза.

Чтобы выключить режим вибровывоза, нажмите кнопку «Меню» 5 раз, на дисплее появится мигающая иконка вибровывоза, справа от номера

канала появится иконка “on” («Вкл.»). Выберите “oF” («Выкл.») кнопками ▲▼ и нажмите кнопку РТТ или нажмите кнопку «Меню» для перехода к следующему пункту меню. Иконка вибровызова исчезнет с дисплея.

Сигнал окончания передачи (ROGER BEEP TONE)

Эта функция заключается в том, что когда вы отпускаете кнопку РТТ, радиостанция издает сигнал (Roger Beep), сообщающий другим пользователям, что вы закончили передачу.

Чтобы включить эту функцию, нажимайте кнопку «Меню» несколько раз, пока на дисплее не появится иконка “rb”, а справа появится иконка “oF” («Выкл.»). Выберите пункт “on” («Вкл.») кнопками ▲▼ и нажмите кнопку РТТ или нажмите кнопку «Меню» для перехода к следующему пункту меню. Чтобы выключить эту функцию, нажимайте кнопку «Меню» несколько раз, пока на дисплее не появится иконка “rb”, а справа появится иконка “on” («Вкл.»). Выберите “oF” («Выкл.») кнопками ▲▼ и нажмите кнопку РТТ или нажмите кнопку «Меню» для перехода к следующему пункту меню.

Выбор вызывного сигнала

Радиостанции серии GXT500 позволяют выбрать один из трех типов вызывных сигналов (радиостанции серии GXT550 – один из пяти вызывных сигналов). Чтобы сделать выбор сигнала, нажми-

те на кнопку «Меню» 6 раз, пока на дисплее не появится иконка “CA”, а справа от нее – текущая настройка вызывного сигнала. Затем кнопками ▲▼ сделайте выбор, радиостанция будет издавать соответствующие сигналы. Для подтверждения нажмите кнопку РТТ или нажмите кнопку «Меню» для перехода к следующему пункту меню.

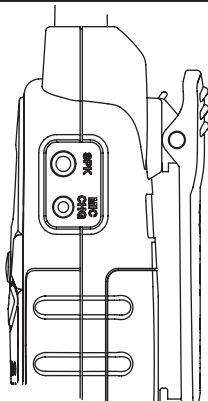
Звуковой сигнал подтверждения нажатия кнопок (bp)

Звуковой сигнал звучит если вы нажали кнопку (т.е. подтверждает нажатие кнопки). Данную опцию можно включить/выключить через кнопку «Меню» (bp – on/off)

Гнездо для внешнего динамика/микрофона

Радиостанции моделей GXT500/550/565 можно использовать с дополнительным внешним динамиком/микрофоном или гарнитурой, что позволит освободить руки для других задач. Чтобы подключить динамик/микрофон или гарнитуру:

- Вставьте разъем в гнездо для динамика/микрофона (SPK/MIC).
- Вставьте наушник в ухо, приведите микрофон в удобное положение.



Возможные проблемы и неполадки

Прибор не включается (нет питания)	<ul style="list-style-type: none"> • Проверьте правильность установки аккумулятора/батареек и/или поменяйте батарейки.
Не принимаются сообщения	<ul style="list-style-type: none"> • Проверьте, настроены ли все радиостанции на одинаковый канал и CTCSS код. • Убедитесь, что вы находитесь в зоне действия других радиостанций. • Здания и другие препятствия могут затруднять связь.
Прибор не реагирует на нажатие кнопок	<ul style="list-style-type: none"> • Проверьте, снята ли блокировка клавиатуры (см. пункт «Блокировка клавиатуры»). • Возможно, прибор нужно перезагрузить. Выключите и снова включите радиостанцию. • Убедитесь, правильно ли установлен микрофон.

Тусклый дисплей	<ul style="list-style-type: none">• Зарядите или поменяйте источник питания.
Не работает зарядное устройство	<ul style="list-style-type: none">• Возможно, нужно почистить контакты на нижней части радиостанции.• Убедитесь, что электрическая розетка, к которой подключено зарядное устройство, исправна.• Проверьте, правильно ли установлен аккумулятор в радиостанцию.

Правила эксплуатации и ухода:

1. Не пользуйтесь содержащими алкоголь и чистящими средствами для очистки радиостанции.
2. Не погружайте прибор в воду.
3. Протирайте радиостанцию мягким, чуть влажным кусочком ткани.
4. Если прибор намок, высушите его сухой и непушистой тканью .
5. На время длительного хранения выключите прибор и удалите из него аккумулятор/батарейки.

Если вы думаете, что радиостанция нуждается в починке в техническом сервисе, сначала позвоните специалисту сервисной службы. Возможно, вашу проблему можно устранить с помощью консультации по телефону, и вам не придется отдавать радиостанцию в ремонт.

Техническая спецификация

Каналы: 69 LPD каналов + 38 кодов системы CTCSS

Выходная мощность: 10 мВт

Рабочие частоты: УВЧ 433.075 ~ 434.775 МГц

Источник питания: 4 щелочных батарейки АА
или перезаряжаемый
аккумулятор 4.8В Ni-MH

Таблица частот каналов (МГц)

№К	Час-та	№К	Час-та	№К	Час-та	№К	Час-та	№К	Час-та	№К	Час-та	№К	Час-та
1	433.075	11	433.325	21	433.575	31	433.825	41	434.075	51	434.325	61	434.575
2	433.100	12	433.350	22	433.600	32	433.850	42	434.100	52	434.350	62	434.600
3	433.125	13	433.375	23	433.625	33	433.875	43	434.125	53	434.375	63	434.625
4	433.150	14	433.400	24	433.650	34	433.900	44	434.150	54	434.400	64	434.650
5	433.175	15	433.425	25	433.675	35	433.925	45	434.175	55	434.425	65	434.675
6	433.200	16	433.450	26	433.700	36	433.950	46	434.200	56	434.450	66	434.700
7	433.225	17	433.475	27	433.725	37	433.975	47	434.225	57	434.475	67	434.725
8	433.250	18	433.500	28	433.750	38	434.000	48	434.250	58	434.500	68	434.750
9	433.275	19	433.525	29	433.775	39	434.025	49	434.275	59	434.525	69	434.775
10	433.300	20	433.550	30	433.800	40	434.050	50	434.300	60	434.550		

Таблица CTCSS кодов (Гц)

Код	Частота	Код	Частота	Код	Частота	Код	Частота	Код	Частота
1	67.0	9	91.5	17	118.8	25	156.7	33	210.7
2	71.9	10	94.8	18	123.0	26	2 162.	34	218.1
3	74.4	11	97.4	19	127.3	27	167.9	35	225.7
4	77.0	12	100.0	20	131.8	28	173.8	36	233.6
5	79.7	13	103.5	21	136.5	29	179.9	37	241.8
6	82.5	14	107.2	22	141.3	30	186.2	38	250.3
7	85.4	15	110.9	23	146.2	31	192.8		
8	88.5	16	114.8	24	151.4	32	203.5		

Аксессуары

AVP-1

- 2 заушных микрофона
- гарнитуры w/PTT



AVP-4

- 1 зарядное устройство на два аккумулятора
- 2 перезаряжаемых аккумулятора
- 1 AC адаптер
- 1 DC адаптер для прикуривателя



WWW.MIDLAND.RU

ГАРАНТИЙНЫЙ ТАЛОН

Уважаемый покупатель! Благодарим Вас за покупку техники фирмы ALAN/MIDLAND

В случае, если приобретенное Вами изделие будет нуждаться в гарантийном обслуживании, просим Вас обращаться по указанному в настоящем гарантийном талоне адресу сервисного центра. Во избежании излишних проблем и недопонимания просим Вас внимательно ознакомиться с информацией, содержащейся в гарантийном талоне и инструкции по эксплуатации.

Настоящим я подтверждаю, что приобрел данное изделие фирмы ALAN/MIDLAND в полном комплекте и пригодным к эксплуатации. С условиями гарантии согласен:

ФИО покупателя

Наименование изделия в соответствии с заводской маркировкой

Серийный номер _____ Дата покупки _____
Печать продающей
организации

Адрес сервисного центра:

Г Москва м.Семеновская, Семеновский пер. д.19 тел.745-23-94

_____ ФИО и подпись
продавца

Внимание! Настоящая гарантия осуществляется только при наличии правильно заполненного гарантийного талона и оригинала товарного чека с указанием даты продажи. Настоящая гарантия распространяется на технику ALAN/MIDLAND и выдается сроком на один год считая со дня приобретения продукции. Гарантийное обслуживание осуществляется только при условии строгого соблюдения правил эксплуатации и требований безопасности, указанных в сопроводительной документации к продукции.

Настоящая гарантия не действует в случае, если:

Требуемые документы(гарантийный талон и товарный чек) не предоставлены или содержащаяся в них информация неполна либо неразборчива.

Изменен, удален либо неразборчив серийный номер изделия.

Настоящая гарантия недействительная, если продукции нанесены неисправности в результате механических повреждений, попадания жидкости и других посторонних предметов вовнутрь изделия, использования изделия с нарушением инструкции по эксплуатации, ремонта изделия, осуществленных посторонним лицом или организацией.

Данная гарантия не распространяется на периодическое обслуживание (замена батареек и др.)

