

ВИНТОВКА ПНЕВМАТИЧЕСКАЯ ОХОТНИЧЬЯ MP-513M

Паспорт
MP-513M.776321.005 ПС

1 ОБЩИЕ УКАЗАНИЯ

1.1 Приступая к эксплуатации винтовки, внимательно изучите паспорт. Настоящий паспорт кратко знакомит с основными техническими характеристиками, устройством и правилами эксплуатации винтовки.

1.2 Наименование деталей и сборочных единиц приведены на рисунках и в соответствующих таблицах.

1.3 В связи с постоянной работой по усовершенствованию изделия, повышающей его надежность и улучшающей эксплуатационные характеристики, в конструкцию могут быть внесены изменения, не отраженные в настоящем издании.

1.4 При покупке винтовки требуйте заполнения паспорта с указанием названия и адреса торговой организации, продавшей винтовку, даты продажи, штампа магазина и подписи продавца.

1.5 Замечания по качеству и пожелания направляйте по адресу: 426063, г. Ижевск, ул. Промышленная, 8, ФГУП “Ижевский механический завод”, ОТК.

1.6 Федеральному государственному унитарному предприятию “Ижевский механический завод” выдана лицензия № 10-1-33-99 (регистрационный номер № 125-1) от 06.12.99 на производство служебного и гражданского оружия, срок действия до 16.10.2007, лицензия выдана Российским Агентством по обычным вооружениям, адрес: 125818, г. Москва, ул. Тверская-Ямская, д. 1-3.

2 ОСНОВНЫЕ СВЕДЕНИЯ ОБ ИЗДЕЛИИ

2.1 Винтовка пневматическая охотничья модели MP-513M (рисунок А.1) предназначена для охоты на мелких животных и птиц при температу-

ре окружающей среды от 253 К (минус 20°С) до 323 К (плюс 50°С) с применением пуль для пневматического оружия.

2.2 Винтовка пневматическая охотничья модели МР-513М соответствует криминалистическим требованиям МВД России, ТУ 7184-029-07539044-98 и признана годной для эксплуатации. Винтовка пневматическая охотничья модели МР-513М сертифицирована на соответствие требованиям безопасности, сертификат для калибров 4,5 мм и 5,5 мм — РОСС RU.МЖ03.В00713 срок действия с 08.09.2004 по 07.09.2007.

Сертификат выдан Органом по сертификации гражданского и служебного оружия и патронов к нему ООО “Удмуртский центр сертификации”, регистрационный номер РОСС RU.0001.11МЖ03.

2.3 Устройство и принцип работы

2.3.1 Схема механизмов показана на рисунке А.3.

2.3.2 Вылет пули из канала ствола происходит за счет энергии воздуха, сжимаемого в цилиндре быстродвижущимся поршнем, который получает энергию от предварительно сжатой пружины.

ВНИМАНИЕ! ВО ИЗБЕЖАНИЕ ПОЛОМОК ДЕТАЛЕЙ ВИНТОВКИ НЕ РЕКОМЕНДУЕТСЯ ХОЛОСТАЯ СТРЕЛЬБА (БЕЗ ИСПОЛЬЗОВАНИЯ ПУЛЬ). При необходимости произвести проверочный выстрел рекомендуется стрелять пулей в деревянную доску толщиной не менее 50 мм с расстояния 20-30 см.

2.3.3 Ствол в ствольной коробке надежно фиксируется запирающим механизмом. Герметичность соединения ствола и коробки обеспечивается уплотнением 6.

2.3.4 Взведение винтовки осуществляется пово-

ротом ствола 3, при этом конструкция предусматривает следующее:

- фиксацию ствола в промежуточных положениях за счет узла блокировки - фиксатора 30, расположенного на рычаге взведения 35, и рейки фиксатора 28, размещенной в ложе 23;

- перемещение поршня 8 рычагом взведения в заднее положение и постановка его на боевой взвод за счет фиксации шариков 15 на наклонных поверхностях шайбы 18 и опорных поверхностях шептала поршня 14;

- постановка курка 21 на предохранительный взвод;

- отключение блокировки рычага взведения за счет поворота фиксатора в исходное положение и понижения рейки фиксатора.

Для осуществления выстрела необходимо:

- повернуть ствол вокруг оси в крайнее заднее положение;

- вставить пулю в канал ствола;

- вернуть ствол в исходное положение;

- принудительно взвести курок и поставить его на боевой взвод;

- нажать на спусковой крючок 26;

- курок ударяет по шепталу поршня, перемещая последнее вперед;

- шарики выжимаются в лунки шептала, освобождая поршень, который под действием боевой пружины 9 с большой скоростью перемещается вперед;

- происходит выстрел.

2.3.5 Конструкция прицельного приспособления позволяет вести корректировку стрельбы в вертикальной и горизонтальной плоскостях.

2.3.6 Безопасность винтовки при эксплуатации обес-

печивается следующими особенностями конструкции:

- блокировка ствола при взведении поршня, в случае срыва руки стреляющего со ствола, осуществляется за счет упора фиксатора в зубья рейки;

- исключение случайного выстрела после постановки шептала 25 на предохранительный взвод курка осуществляется блокировкой шептала в пазу курка;

- невозможность поворота спускового крючка при случайном нажатии на него до закрытия ствола. Блокировка осуществляется за счет перекрытия переднего плеча спускового крючка рычагом блокировки 27.

2.3.7 Конструкция винтовки обеспечивает установку оптического прицела.

3 ОСНОВНЫЕ ТЕХНИЧЕСКИЕ ДАННЫЕ

Таблица 1

| Наименование параметра | Значение параметра | |
|--|--------------------|-------------|
| Калибр, мм | 5,5 | 4,5 |
| Габаритные размеры, мм, не более | 1180x200x60 | 1180x200x60 |
| Длина ствола, мм | 480 | 480 |
| Масса, кг, не более | 3,3 | 3,3 |
| Усилие спуска, нерегулируемое, кгс | 1,0...3,5 | 1,0...3,5 |
| Длина хода спускового крючка, нерегулируемая, мм | 3...13 | 3...13 |
| Дульная энергия, не более, Дж | 25 | 25 |
| Кучность стрельбы на дистанции 10 м пятью выстрелами, габариты рассеивания, мм, не более | 15 | 15 |

Примечание - Проверка кучности стрельбы производится со станка.

4 КОМПЛЕКТНОСТЬ

Комплектность указана в таблице 2.

Таблица 2

| Наименование | Количество |
|---|------------|
| Винтовка | 1 |
| Манжета поршня | 1 |
| Шарики | 2 |
| Шомпол | 1 |
| Надульник | 1 |
| Пружина боевая | 1 |
| Паспорт | 1 |
| Перечень адресов мастерских по ремонту спортивно-охотничьего оружия | 1 |
| Упаковка | 1 |

5 СРОК ХРАНЕНИЯ, ГАРАНТИИ ИЗГОТОВИТЕЛЯ

5.1 Срок хранения

Винтовка пневматическая охотничья МР-513М, срок хранения в неповрежденной заводской упаковке - 24 месяца с момента консервации на предприятии-изготовителе, после чего необходимо произвести переконсервацию.

Винтовка должна храниться в закрытом или других помещениях с естественной вентиляцией без искусственно регулируемых климатических условий, где колебания температуры и влажности воздуха существенно меньше, чем на открытом воздухе (например, каменные, бетонные, металлические с теплоизоляцией и другие хранилища), расположенных в лю-

бых макроклиматических районах, в том числе в районах с тропическим климатом.

5.2 Гарантии изготовителя

5.2.1 Гарантийный срок эксплуатации винтовки - 18 месяцев.

5.2.2 Гарантийный срок определяется с даты продажи, указанной в паспорте, при наличии названия и адреса торговой организации, продавшей винтовку, штампа магазина и подписи продавца. При отсутствии таковых гарантийный срок исчисляется с даты изготовления, указанной в настоящем паспорте.

5.2.3 Перечень требований, которые потребитель может предъявить при выявлении недостатков винтовки в течение гарантийного срока, определяется ст. 18 Закона РФ “О защите прав потребителя” от 09.01.1996.

5.2.4 Гарантийные обязательства утрачивают силу в случае:

- нарушения потребителем правил использования, хранения или транспортировки товара;
- возникновения недостатков товара вследствие действия третьих лиц или действия непреодолимой силы после передачи товара потребителю.

5.2.5 Для проведения ремонта и технического обслуживания винтовки Вы должны обращаться только в специализированные мастерские по ремонту спортивно-охотничьего оружия.

Адрес головной гарантийной мастерской при заводе-изготовителе: 426063, г. Ижевск, ул. Промышленная, 8, ФГУП “Ижевский механический завод”, тел. 75-95-59.

Адреса мастерских, расположенных в других

регионах, перечислены во вкладыше, прилагаемом к паспорту. Кроме того, сообщить адрес гарантийной мастерской Вам должны в магазине, в котором Вы приобрели винтовку.

5.2.6 Гарантийный ремонт винтовки производится в мастерской в срок не более 20 дней со дня обращения владельца в мастерскую (дата изъятия винтовки указывается в корешке талона на гарантийный ремонт).

Если в мастерской не могут восстановить винтовку не по причине отсутствия запасных частей, то винтовку отправляют на завод-изготовитель, а предельный срок проведения гарантийного ремонта не должен превышать 45 дней.

6 УКАЗАНИЯ ПО ЭКСПЛУАТАЦИИ

6.1 Меры безопасности при обращении с винтовкой

ВНИМАНИЕ! ВО ИЗБЕЖАНИЕ ПОЛОМОК ДЕТАЛЕЙ ВИНТОВКИ НЕ РЕКОМЕНДУЕТСЯ ХОЛОСТАЯ (БЕЗ ИСПОЛЬЗОВАНИЯ ПУЛЬ) СРЕЛЬБА. При необходимости произвести проверочный выстрел рекомендуем стрелять пулей в деревянную доску толщиной не менее 50 мм с расстояния 20-30 см.

6.1.1 Охотничье оружие, несмотря на наличие в нем различных предохранительных устройств, представляет опасность для людей при легкомысленном обращении с ним. Принимайте все меры предосторожности и помните, что пренебрежение правилами безопасности может привести к трагическим последствиям.

6.1.2 Строго соблюдайте требования, изложенные в разделах “Порядок эксплуатации” и “Техническое обслуживание”.

6.1.3 При эксплуатации винтовки запрещается:

- направлять винтовку дульной частью в сторону людей;
- хранить или оставлять винтовку с пулей в стволе при взведенном поршне;
- разбирать винтовку с пулей в стволе при взведенном поршне;
- стрелять из неисправной винтовки.

6.1.4 Следите за тем, чтобы курок при взведенной винтовке всегда находился на предохранительном взводе. Признаком постановки курка на предохранительный взвод является наличие зазора 4...6 мм между передней поверхностью курка и дном паза под курок в основании спускового механизма.

6.1.5 При взведении винтовки и постановке курка на боевой взвод во время подготовки к выстрелу не держите палец на спусковой крючке во избежание случайного выстрела.

6.1.6 После окончания стрельбы убедитесь в том, что винтовка разряжена, сделав контрольный выстрел в безопасном направлении.

6.2 Порядок эксплуатации

6.2.1 При подготовке винтовки к работе после консервации удалить смазку из канала ствола и снять лишнюю смазку с наружных поверхностей винтовки, осмотреть наружные детали винтовки на отсутствие поломок, трещин.

6.2.2 Проверить работу спускового механизма.

6.2.3 Для производства выстрела:

- взять винтовку одной рукой за шейку ложи, а другой за основание мушки;
- рукой надавить на основание мушки и открыть ствол;

- повернуть ствол вокруг оси до крайнего заднего положения, при этом рычаг взведения, преодолевая сопротивление пружины, поставит поршень на боевой взвод, а курок, в свою очередь, встанет на предохранительный взвод;

- вставить пулю в канал ствола;
- повернуть ствол вокруг оси до фиксации его в горизонтальном положении;

- нажав на курок, поставить его на боевой взвод.

6.2.4 Винтовка готова к выстрелу.

6.2.5 В случае отложенного выстрела, для постановки курка на предохранительный взвод необходимо:

- надежно придерживая курок, нажать на спусковой крючок;

- после расцепления курка с шепталом отпустить спусковой крючок и, придерживая курок, плавным движением поставить его на предохранительный взвод.

6.2.6 При эксплуатации винтовки строго соблюдайте правила, изложенные в разделе “Меры безопасности при эксплуатации винтовки”.

6.3 Техническое обслуживание

6.3.1 Правильное обращение и своевременное техническое обслуживание повышает срок службы и гарантирует надежную работу изделия.

6.3.2 Соблюдайте следующее правило для повышения долговечности винтовки:

- не производите холостую стрельбу во избежание возникновения трещин и поломок ложи;
- не применяйте вместо пуль различные предметы, не предусмотренные для стрельбы в пневматическом оружии;

- периодически через 800-1000 выстрелов про-

изводите смазку ружейным маслом или другой жидкой ружейной смазкой боевую пружину 9 (см. рисунок А.3). Операция выполняется через продольные пазы в ложе и ствольной коробке без разбора винтовки.

6.3.3 ВНИМАНИЕ! НЕ РЕКОМЕНДУЕТСЯ РАЗБИРАТЬ ВИНТОВКУ ВО ВЗВЕДЕННОМ СОСТОЯНИИ, ПОСКОЛЬКУ БОЕВАЯ ПРУЖИНА ОБЛАДАЕТ ПОВЫШЕННОЙ ЭНЕРГИЕЙ И МОЖЕТ НАНЕСТИ ТРАВМУ ПРИ РАЗБОРКЕ. Разбирать винтовку следует только для технического обслуживания или устранения неисправностей в следующем порядке (см. рисунок А.3):

- отвернуть винты ложи 24 и 32, отделить ложу 23;
- снять стопорную шайбу 29 и отделить ролик 31;
- вывести рычаг блокировки 27 из зацепления с рычагом взведения 35;
- отвернуть винты основания спускового механизма 20 и отделить основание 22 вместе со спусковым механизмом;

Примечание — Винты 24, 32 и 20 зафиксированы герметиком. Если возникают затруднения при их откручивании следует провести местный нагрев резьбового соединения для ослабления действия герметика;

- установить надежно винтовку задним торцом затыльника 19 в подставку, с усилием надавить вниз до совмещения осей отверстий в коробке ствольной 12 и штифтов затыльника 17, извлечь штифты. Оказывая сопротивление действию боевой пружины 9, отделить затыльник, втулку штока 16 и шайбу 18.

ВНИМАНИЕ! Не рекомендуется разбирать винтовку, держа ствольную коробку на весу, так как рез-

ко выброшенный пружиной затыльник может нанести травму.

Примечание — Следует предотвратить потерю шариков 15, поскольку при отделении затыльника и штока нарушается их фиксация и они произвольно выкатываются из гнезд;

- извлечь пружину боевую 9;
- повернуть ствол 3 на угол $30^{\circ} \dots 90^{\circ}$, отделить ось ствола 5 и, совместив направляющую часть рычага взведения с передним отверстием паза, отделить ствол;
- извлечь поршень 8 из коробки ствольной.

6.3.4 Сборку винтовки необходимо производить в обратном порядке.

ВНИМАНИЕ! Сборку поршня следует производить в следующем порядке:

- сдвинуть кольцо штока 10, совместив паз с боковым отверстием на штоке 11;
- установить пружину штока 13 и шептало поршня 14;
- утопить шептало поршня до совмещения его лунок с боковыми отверстиями на штоке;
- через паз кольца штока в гнездо штока установить первый шарик, повернуть кольцо штока на 180° , установить второй шарик, повернуть кольцо на 90° .

Не допускайте в процессе сборки повреждения манжеты о паз коробки ствольной.

6.3.5 Во избежание откручивания винтов 24, 32 и 20 зафиксируйте их герметиком или клеем.

6.3.6 При уменьшении скорости полета пули, о чем можно судить по снижению ее пробивной способности, следует заменить боевую пружину.

6.3.7 При обнаружении утечки воздуха в момент выстрела между казенной частью ствола и ствольной коробкой необходимо перевернуть прокладку ствола б в гнезде (лицевой частью внутрь).

6.3.8 По мере необходимости подтягивайте винты ложи , ствола и основания спускового механизма винтовки.

6.3.9 Во избежание подсадки боевой пружины при хранении винтовки поршень не должен быть взведен. Храните винтовку в сухом месте.

7 СВИДЕТЕЛЬСТВО О ПРИЕМКЕ И ОБ УПАКОВЫВАНИИ

Винтовка пневматическая охотничья МР-513М
№ _____ изготовлена и при-

нята в соответствии с техническими условиями ТУ 7184-029-07539044-98 и признана годной для эксплуатации.

Винтовка пневматическая охотничья МР-513М подвергнута консервации и упакована Ижевским механическим заводом согласно требованиям, предусмотренным в действующих технических условиях ТУ 7184-029-07539044-98.

Дата изготовления _____

Подпись лиц, ответственных за приемку

М.П.

ПРИЛОЖЕНИЕ А
(справочное)



Рисунок А.1 – Внешний вид винтовки

Перечень сборочных единиц и деталей винтовки
MP-513M приведен в таблице А.1.

Таблица А.1

| Обозначение на рисунке А.2 | Наименование | Количество |
|----------------------------|--|------------|
| 1 | 2 | 3 |
| 1 | Коробка ствольная с планкой прицельной | 1 |
| 2 | Клин | 1 |
| 3 | Прокладка ствола | 1 |
| 4 | Стойка | 1 |
| 5 | Винт стойки | 2 |
| 6 | Ствол с муфтой и рычагом взведения | 1 |
| 7 | Основание мушки | 1 |
| 8 | Мушка | 1 |
| 9 | Гайка основания мушки | 1 |
| 10 | Пружина ригеля | 1 |
| 11 | Ригель | 1 |

Продолжение таблицы А.1

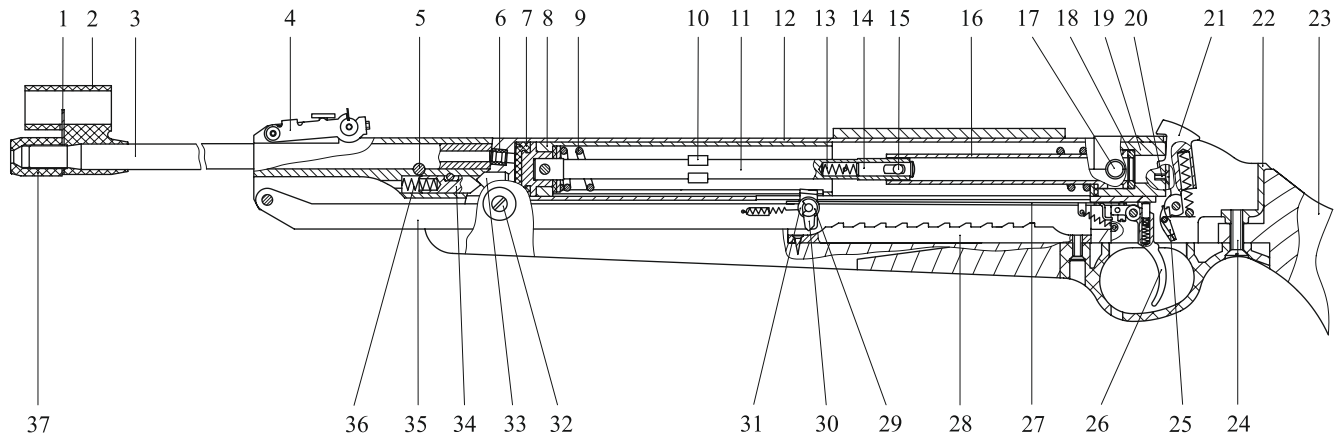
| 1 | 2 | 3 |
|----|------------------|---|
| 12 | Вставка | 3 |
| 13 | Ось | 1 |
| 14 | Шайба | 1 |
| 15 | Шайба | 2 |
| 16 | Шайба | 2 |
| 17 | Ось ствола | 1 |
| 18 | Гайка | 1 |
| 19 | Поршень | 1 |
| 20 | Грибок | 1 |
| 21 | Шток | 1 |
| 22 | Штифт | 1 |
| 23 | Манжета поршня | 1 |
| 24 | Прокладка поршня | 1 |
| 25 | Шайба поршня | 1 |
| 26 | Кольцо штока | 1 |
| 27 | Шептало поршня | 1 |
| 28 | Шарик | 2 |
| 29 | Пружина боевая | 1 |
| 30 | Шайба поршня | 1 |
| 31 | Прокладка поршня | 1 |
| 32 | Втулка штока | 1 |

Продолжение таблицы А.1

| 1 | 2 | 3 |
|----|--------------------------------|---|
| 33 | Шайба | 1 |
| 34 | Затыльник | 1 |
| 35 | Штифт затыльника | 2 |
| 36 | Основание спускового механизма | 1 |
| 37 | Курок | 1 |
| 38 | Ось | 3 |
| 39 | Пружина курка | 1 |
| 40 | Шептало | 1 |
| 41 | Пружина шептала | 1 |
| 42 | Штифт | 1 |
| 43 | Крючок спусковой | 1 |
| 44 | Вставка | 1 |
| 45 | Винт регулировочный | 1 |
| 46 | Пружина крючка спускового | 1 |
| 47 | Гнеток | 1 |
| 48 | Винт | 2 |
| 49 | Рычаг блокировки | 1 |
| 50 | Пружина | 1 |
| 51 | Пружина фиксатора | 1 |
| 52 | Фиксатор | 1 |
| 53 | Ролик II | 1 |
| 54 | Ось роликов | 1 |

Продолжение таблицы А.1

| 1 | 2 | 3 |
|----|-------------------|---|
| 55 | Ролик I | 1 |
| 56 | Ложка | 1 |
| 57 | Рейка фиксатора | 1 |
| 58 | Шуруп | 1 |
| 59 | Скоба спусковая | 1 |
| 60 | Винт шарнира | 1 |
| 61 | Затылок приклада | 1 |
| 62 | Шуруп | 2 |
| 63 | Шайба ложки | 2 |
| 64 | Винт | 2 |
| 65 | Винт | 1 |
| 66 | Основание прицела | 1 |
| 67 | Рамка прицела | 1 |
| 68 | Ось | 1 |
| 69 | Гайка | 1 |
| 70 | Пружина прицела | 1 |
| 71 | Винт | 1 |
| 72 | Основание целика | 1 |
| 73 | Винт | 1 |
| 74 | Пружина прицела | 1 |
| 75 | Планка прицельная | 1 |
| 76 | Винт | 1 |
| 77 | Надульник | 1 |



1 — мушка; 2 — основание мушки; 3 — ствол; 4 — прицел; 5 — ось ствола; 6 — прокладка ствола; 7 — манжета; 8 — поршень; 9 — боевая пружина; 10 — кольцо штока; 11 — шток; 12 — ствольная коробка; 13 — пружина штока; 14 — шептало поршня; 15 — шарик; 16 — втулка штока; 17 — штифт затыльника; 18 — шайба; 19 — затыльник; 20 — винт; 21 — курок; 22 — основание спускового механизма; 23 — ложка; 24 — винт; 25 — шептало; 26 — спусковой крючок; 27 — рычаг блокировки; 28 — рейка фиксатора; 29 — стопорная шайба; 30 — фиксатор; 31 — ролик; 32 — винт; 33 — клин; 34 — ригель; 35 — рычаг взведения; 36 — пружина ригеля; 37 — гайка основания мушки.

Рисунок А.3 — Схема механизмов винтовки