

ВИНТОВКА ПНЕВМАТИЧЕСКАЯ МАЛОГАБАРИТНАЯ MP-514K

Паспорт
MP-514K.776321.007 ПС

1 ОБЩИЕ УКАЗАНИЯ

1.1 Приступая к эксплуатации винтовки, внимательно изучите паспорт. Настоящий паспорт кратко знакомит с основными техническими характеристиками, устройством и правилами эксплуатации винтовки.

1.2 Наименование деталей и сборочных единиц приведены на рисунках и в соответствующих таблицах.

1.3 В связи с постоянной работой по усовершенствованию изделия, повышающей его надежность и улучшающей эксплуатационные характеристики, в конструкцию могут быть внесены изменения, не отраженные в настоящем издании.

1.4 При покупке винтовки требуйте заполнения паспорта с указанием названия и адреса торговой организации, продавшей винтовку, даты продажи, штампа магазина и подписи продавца.

1.5 Замечания по качеству и пожелания направляйте по адресу: 426063, г. Ижевск, ул. Промышленная, 8, ФГУП “Ижевский механический завод”, ОТК.

1.6 Федеральному государственному унитарному предприятию “Ижевский механический завод” выдана лицензия N 10-1-33-99 (регистрационный номер № 125-1) от 06.12.99 на производство служебного и гражданского оружия, срок действия до 16.10.2007, лицензия выдана Российским Агентством по обычным вооружениям, адрес: 125818, г. Москва, ул. Тверская-Ямская, д. 1-3.

2 ОСНОВНЫЕ СВЕДЕНИЯ ОБ ИЗДЕЛИИ

2.1 Винтовка пневматическая малогабаритная модели МР-514К (рисунок А.1) предназначена для первоначального обучения стрельбе по неподвижным мишеням на дистанции 10 м с использованием пуль кал. 4,5 мм “ДЦМ” по ТУ 3-3.571 или “ДЦ” по ТУ 3-3.1601, пуль сферических МР-851 или пуль сферических производства США кал. 4,5 мм для пневматического оружия при температуре окружающей среды от 273 К (0°С) до 323 К (плюс 50°С).

2.2 Винтовка пневматическая малогабаритная модели МР-514К соответствует криминалистическим требованиям МВД России, МР-514К.776321.007 ТУ и признана годной для эксплуатации. Винтовка пневматическая малогабаритная модели МР-514К сертифицирована на соответствие требованиям безопасности.

2.3 Устройство и принцип работы

2.3.1 Схема механизмов показана на рисунке А.3.

2.3.2 Вылет пули из канала ствола производится за счет энергии воздуха, сжимаемого в цилиндре быстродвижущимся поршнем, который получает энергию от предварительно сжатой пружины.

ВНИМАНИЕ! ВО ИЗБЕЖАНИЕ ПОЛОМОК ДЕТАЛЕЙ ВИНТОВКИ НЕ РЕКОМЕНДУЕТСЯ ХОЛОСТАЯ (БЕЗ ИСПОЛЬЗОВАНИЯ ПУЛЬ) СТРЕЛЬБА. При необходимости произвести проверочный выстрел рекомендуем стрелять пулей в деревянную доску толщиной не менее 20 мм с расстояния 20-30 см.

2.3.3 Ствол 10 относительно ствольной коробки 12 надежно фиксируется защелкой 22. Герметичность соединения ствола и коробки ствольной обеспечива-

ется уплотнением ствола 8.

2.3.4 Введение винтовки осуществляется поворотом ствола, при этом конструкция предусматривает следующее:

- фиксацию ствола в промежуточных положениях за счет узла блокировки - фиксатора 33, расположенного на передней стойке ствольной коробки и рычага взведения 36;

- перемещение поршня 32 рычагом взведения в заднее положение и постановка его на боевой взвод;

- постановку спускового крючка 30 на автоматический предохранитель 26;

- отключение блокировки рычага взведения за счет взаимодействия разобщителя 35 с фиксатором;

Для осуществления выстрела необходимо:

- снять магазин 6, для этого надавить на клавишу 1 вниз (до упора) и, удерживая ее, повернуть винтовку вправо;

- снарядить магазин пулями (пули вставлять со стороны зубчатки);

- установить магазин;

- повернуть ствол вокруг оси в крайнее заднее положение;

- вернуть ствол в исходное положение;

- принудительно по стрелке А (рисунок А.2) отключить предохранитель;

- нажать на спусковой крючок.

2.3.5 Конструкция прицела 11 позволяет вести корректировку стрельбы; по вертикали - вращением винта прицела, по горизонтали - перемещением дикоптра по направляющим прицельной планки.

2.3.6 Безопасность винтовки при эксплуатации обеспечивается следующими особенностями конструкции:

- блокировка ствола при взведении поршня, в случае срыва руки стреляющего со ствола, осуществляется за счет упора фиксатора в зубья рычага взведения;

- невозможность поворота спускового крючка при случайном нажатии на него до закрытия ствола. Блокировка осуществляется за счет перекрытия верхнего плеча спускового крючка предохранителем.

2.3.7 Конструкция винтовки обеспечивает установку оптического прицела.

3 ОСНОВНЫЕ ТЕХНИЧЕСКИЕ ДАННЫЕ

Таблица 1

| Наименование параметра | Значение параметра в зависимости от исполнения | |
|--|--|-----|
| | -00 | -01 |
| Калибр, мм | 4,5 | |
| Габаритные размеры, мм, не более | 650x55x220 | |
| Масса, кг, не более | 3 | |
| Усилие спуска, нерегулируемое, кгс | 2,04...3,78 | |
| Длина хода спускового крючка, нерегулируемая, мм | 3,5...6 | |
| Дульная энергия, Дж, не более | 7,5 | |
| Емкость магазина: | | |
| - пуль "ДЦМ" ТУЗ-3.571, шт. | 8 | 8 |
| - пуль сферических Ø4,43 | 10 | - |
| Кучность стрельбы, мм, не более | | |
| - пулями "ДЦМ" | 18 | 18 |
| - сферическими пулями МР-851 | 35 | - |

Примечание - Кучность стрельбы винтовки проверена серий из 5 выстрелов с допустимым двукратным перестрелом на дистанции 10 м.

4 КОМПЛЕКТНОСТЬ

Комплектность указана в таблице 2.

Таблица 2

| Наименование | Исполнение винтовки МР-514К.776321.007-... | Количество |
|---|--|------------|
| Винтовка | -00; -01 | 1 |
| Манжета поршня | -00; -01 | 1 |
| Пружина боевая | -00; -01 | 1 |
| Магазин | -00; -01 | 1 |
| Магазин (для сферических пуль) | -00 | 1 |
| Шомпол | -00; -01 | 1 |
| Паспорт | -00; -01 | 1 |
| Перечень адресов мастерских по ремонту спортивно-охотничьего оружия | -00; -01 | 1 |
| Упаковка | -00; -01 | 1 |

5 СРОК ХРАНЕНИЯ, ГАРАНТИИ ИЗГОТОВИТЕЛЯ

5.1 Срок хранения

Винтовка пневматическая малогабаритная МР-514К, срок хранения в неповрежденной заводской упаковке - 24 месяца с момента консервации на предприятии-изготовителе, после чего необходимо произвести пере-консервацию.

Винтовка должна храниться в закрытом или дру-гих помещениях с естественной вентиляцией без ис-кусственно регулируемых климатических условий, где колебания температуры и влажности воздуха суще-ственно меньше, чем на открытом воздухе (напри-мер, каменные, бетонные, металлические с теплоизо-

ляцией и другие хранилища), расположенных в любых макроклиматических районах, в том числе в районах с тропическим климатом.

5.2 Гарантии изготовителя

5.2.1 Гарантийный срок эксплуатации винтовки - 18 месяцев.

5.2.2 Гарантийный срок определяется с даты продажи, указанной в паспорте при наличии названия и адреса торговой организации, продавшей винтовку, штампа магазина и подписи продавца. При отсутствии таковых гарантийный срок исчисляется с даты изготовления, указанной в настоящем паспорте.

5.2.3 Перечень требований, которые потребитель может предъявить при выявлении недостатков винтовки в течение гарантийного срока, определяется Ст. 18 Закона РФ "О защите прав потребителя" от 09.01.1996.

5.2.4 Гарантийные обязательства утрачивают силу в случае:

- нарушения потребителем правил использования, хранения или транспортировки товара;
- возникновения недостатков товара вследствие действия третьих лиц или действия непреодолимой силы после передачи товара потребителю.

5.2.5 Для проведения ремонта и технического обслуживания винтовки Вы должны обращаться только в специализированные мастерские по ремонту спортивно-охотничьего оружия.

Адрес головной гарантийной мастерской при заводе-изготовителе: 426063, г. Ижевск, ул. Промышленная, 8, ФГУП "Ижевский механический завод", тел. 75-95-59.

Адреса мастерских, расположенных в других регионах, перечислены во вкладыше, прилагаемом к паспорту. Кроме того, сообщить адрес гарантийной мастерской Вам должны в магазине, в котором Вы приобрели винтовку.

5.2.6 Гарантийный ремонт винтовки производится в мастерской в срок не более 20 дней со дня обращения владельца в мастерскую (дата изъятия винтовки указывается в корешке талона на гарантийный ремонт).

Если в мастерской не могут восстановить винтовку не по причине отсутствия запасных частей, то винтовку отправляют на завод-изготовитель, а предельный срок проведения гарантийного ремонта не должен превышать 45 дней.

6 УКАЗАНИЯ ПО ЭКСПЛУАТАЦИИ

6.1 Меры безопасности при обращении с винтовкой

ВНИМАНИЕ! ВО ИЗБЕЖАНИЕ ПОЛОМОК ДЕТАЛЕЙ ВИНТОВКИ НЕ РЕКОМЕНДУЕТСЯ ХОЛОСТАЯ (БЕЗ ИСПОЛЬЗОВАНИЯ ПУЛЬ) СРЕЛЬБА. При необходимости произвести проверочный выстрел рекомендуем стрелять пулей в деревянную доску толщиной не менее 20 мм с расстояния 20-30 см.

6.1.1 Пневматическое оружие, несмотря на наличие в нем различных предохранительных устройств, представляет опасность для людей при легкомысленном обращении с ним. Принимайте все меры предосторожности и помните, что пренебрежение правилами безопасности может привести к трагическим последствиям.

6.1.2 Строго соблюдайте требования, изложенные в разделах “Порядок эксплуатации” и “Техническое обслуживание”.

6.1.3 При эксплуатации винтовки ЗАПРЕЩАЕТСЯ:

- НАПРАВЛЯТЬ ВИНТОВКУ ДУЛЬНОЙ ЧАСТЬЮ В СТОРОНУ ЛЮДЕЙ;

- ПРИ НЕ ЗАФИКСИРОВАННОМ СТВОЛЕ НАЖИМАТЬ ОДНОВРЕМЕННО НА СПУСКОВОЙ КРЮЧОК И ПРЕДОХРАНИТЕЛЬ;

- ХРАНИТЬ ИЛИ ОСТАВЛЯТЬ ВИНТОВКУ С ПУЛЕЙ В СТВОЛЕ ПРИ ВЗВЕДЕННОМ ПОРШНЕ;

- РАЗБИРАТЬ ВИНТОВКУ С ПУЛЕЙ В СТВОЛЕ ПРИ ВЗВЕДЕННОМ ПОРШНЕ;

- СТРЕЛЯТЬ ИЗ НЕИСПРАВНОЙ ВИНТОВКИ.

6.1.4 Следите за тем, чтобы предохранитель при взведенной винтовке всегда находился в положении предохранитель “включен”. Признаком постановки предохранителя в положение предохранитель “включен” является визуальное отсутствие красной точки на боковой поверхности предохранителя.

6.1.5 При взведении винтовки и во время подготовки к выстрелу не держите палец на спусковом крючке во избежание случайного выстрела.

6.1.6 После окончания стрельбы убедитесь в том, что винтовка разряжена, сделав контрольный выстрел в безопасном направлении.

6.2 Порядок эксплуатации

6.2.1 При подготовке винтовки к работе после консервации удалить смазку из канала ствола и снять лишнюю смазку с наружных поверхностей винтовки, осмотреть наружные детали винтовки на отсутствие

поломок, трещин.

6.2.2 Для производства выстрела:

- снять магазин, для этого надавить на клавишу вниз (до упора) и, удерживая ее, повернуть винтовку вправо;

В зависимости от желания стрелка, стрелять пулями типа “Диаболо” или сферическими пулями (шариками), берется соответствующий магазин.

При стрельбе пулями типа “Диаболо”

1) вставьте пули в радиальные отверстия магазина (пули вставляются со стороны зубчатки, головкой вперед);

2) поставить магазин на прежнее место. Для этого винтовку необходимо повернуть влево, установить магазин в приемное окно (зубчатка магазина должна быть обращена назад) и надавить на клавишу;

При стрельбе сферическими пулями (шариками)

1) возьмите магазин под шарики, переместите подаватель и зафиксируйте его поворотом;

2) через отверстие в магазине вставьте 10 шариков;

3) освободите подаватель для фиксации шариков в магазине;

4) поставьте магазин. Для этого винтовку необходимо повернуть влево, установить магазин в приемное окно и надавить на клавишу;

- утопите защелку ствола, поверните ствол с кожухом до крайнего заднего положения, при этом, преодолевая сопротивление боевой пружины, Вы поставите поршень на боевой взвод;

- верните ствол с кожухом в исходное положение и зафиксируйте его на защелке ствола.

6.2.3 Перед выстрелом снимите винтовку с предохранителя, нажав на предохранитель по стрелке А (рисунок А.2). Если возникла необходимость постановки взведенной винтовки на предохранитель, необходимо нажать на предохранитель по стрелке Б.

6.2.4 Винтовка готова к стрельбе.

6.2.5 При эксплуатации винтовки строго соблюдайте правила, изложенные в разделе “Указания мер безопасности”.

6.3 Техническое обслуживание

6.3.1 Правильное обращение и своевременное техническое обслуживание повышает срок службы и гарантирует надежную работу изделия.

6.3.2 Соблюдайте следующие правила для повышения долговечности винтовки:

- не производите холостую стрельбу;

- не применяйте вместо пуль различные предметы, не предусмотренные для стрельбы в пневматическом оружии;

- периодически через 800-1000 выстрелов производите смазку ружейным маслом или другой жидкой ружейной смазкой боевую пружину и манжету поршня (см. рисунок А.3).

6.3.3 **ВНИМАНИЕ! НЕ РЕКОМЕНДУЕТСЯ РАЗБИРАТЬ ВИНТОВКУ ВО ВЗВЕДЕННОМ СОСТОЯНИИ, ПОСКОЛЬКУ БОЕВАЯ ПРУЖИНА ОБЛАДАЕТ ПОВЫШЕННОЙ ЭНЕРГИЕЙ И МОЖЕТ НАНЕСТИ ТРАВМУ ПРИ РАЗБОРКЕ.** Разбирать винтовку следует только для технического обслуживания или устранения неисправностей в следующем порядке (см. рисунок А.3):

- отвернуть винты корпуса правого 21, затыльника 42 и ствольной коробки 17 с правой стороны и отделить корпус правый 24;

- снять левый корпус 25, отвернув винты корпуса, находящиеся с левой стороны;

- извлеките штифт колодки 29;

ВНИМАНИЕ! НЕ РЕКОМЕНДУЕТСЯ РАЗБИРАТЬ ВИНТОВКУ, ДЕРЖА СТОЛЬНУЮ КОРОБКУ НА ВЕСУ, ТАК КАК РЕЗКО ВЫБРОШЕННАЯ КОЛОДКА СПУСКОВОГО МЕХАНИЗМА МОЖЕТ НАНЕСТИ ТРАВМУ.

- утопите отжим 15, обоприте надежно винтовку задним торцом ствольной коробки 12 в подставку и осторожно поверните колодку спускового механизма 13, следя за тем, чтобы штифт на колодке вышел из гнезда ствольной коробки. Отделите колодку спускового механизма, оказывая сопротивление действию боевой пружины 14;

- извлеките боевую пружину и поршень 32 со штоком 9;

- повернув ствол 10 на угол 60...90°, извлеките разобшитель 35, предварительно утопив фиксатор 33;

- выверните ось ствола 41;

- отделите ствол с рычагом взведения от коробки ствольной.

6.3.4 Сборку винтовки следует производить в обратном порядке. Не допускайте в процессе сборки повреждения манжеты о паз ствольной коробки.

6.3.5 При уменьшении скорости полета пули, о чем можно судить по снижению ее пробивной способности, следует заменить боевую пружину.

6.3.6 При обнаружении утечки воздуха в момент выстрела между муфтой ствола и ствольной коробкой необходимо повернуть уплотнение ствола в гнезде на 180°.

6.3.7 По мере необходимости подтягивайте винты корпусов, затыльника и коробки ствольной.

6.3.8 Во избежание подсадки боевой пружины при хранении винтовки поршень не должен быть взведен. Храните винтовку в сухом месте.

7 СВИДЕТЕЛЬСТВО О ПРИЕМКЕ И ОБ УПАКОВЫВАНИИ

Винтовка пневматическая малогабаритная МР-514К № _____ изготовлена и принята в соответствии с техническими условиями МР-514К.776321.007 ТУ и признана годной для эксплуатации.

Винтовка пневматическая малогабаритная МР-514К подвергнута консервации и упакована Ижевским механическим заводом согласно требованиям, предусмотренным в действующих технических условиях МР-514К.776321.007 ТУ.

Дата изготовления _____

Подпись лиц, ответственных за приемку

М.П. _____

ПРИЛОЖЕНИЕ А
(справочное)

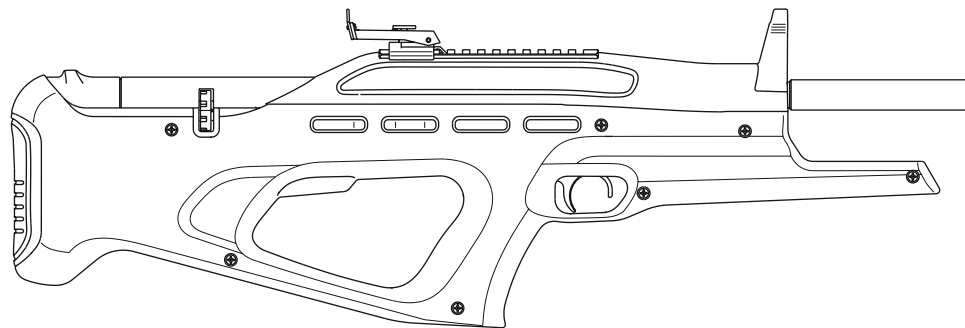


Рисунок А.1 – Винтовка МР-514К

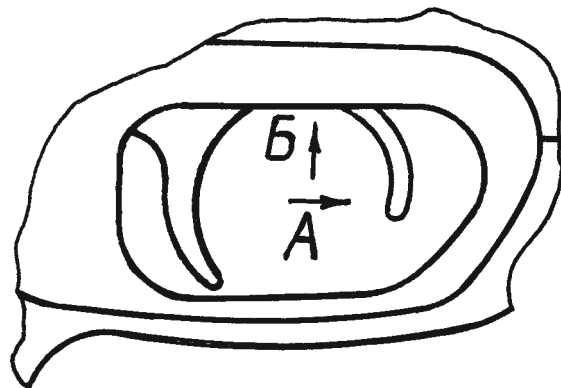
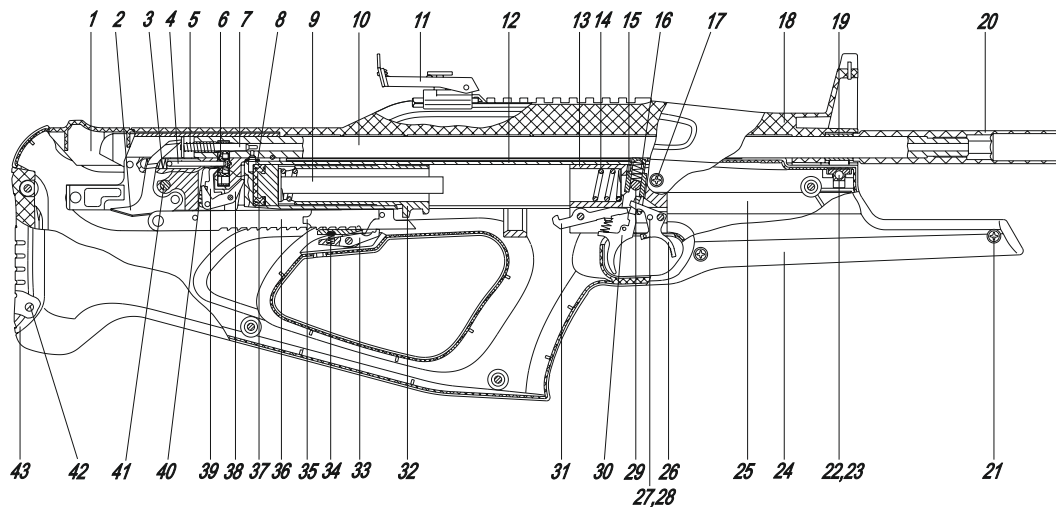


Рисунок А.2 – Схема работы предохранителя



1 — клавиша; 2 — рычаг досылателя; 3 — пружина оси магазина; 4 — ось магазина; 5 — пружина досылателя; 6 — магазин; 7 — досылатель; 8 — уплотнение ствола; 9 — шток; 10 — ствол; 11 — прицел; 12 — ствольная коробка; 13 — колодка спускового механизма; 14 — боевая пружина; 15 — отжим; 16 — пружина отжима; 17 — винты ствольной коробки; 18 — кожух ствола; 19 — упор; 20 — надульник; 21 — винт корпуса; 22 — защелка; 23 — пружина защелки; 24 — корпус правый; 25 — корпус левый; 26 — предохранитель; 27 — шарик; 28 — пружина шарика; 29 — штифт; 30 — спусковой крючок; 31 — шептало; 32 — поршень; 33 — фиксатор; 34 — пружина фиксатора; 35 — разобщитель; 36 — рычаг взведения; 37 — манжета; 38 — рычаг толкателя; 39 — толкатель; 40 — пружина толкателя; 41 — ось ствола; 42 — винт затыльника; 43 — затыльник.

Рисунок А.3 — Схема механизмов винтовки

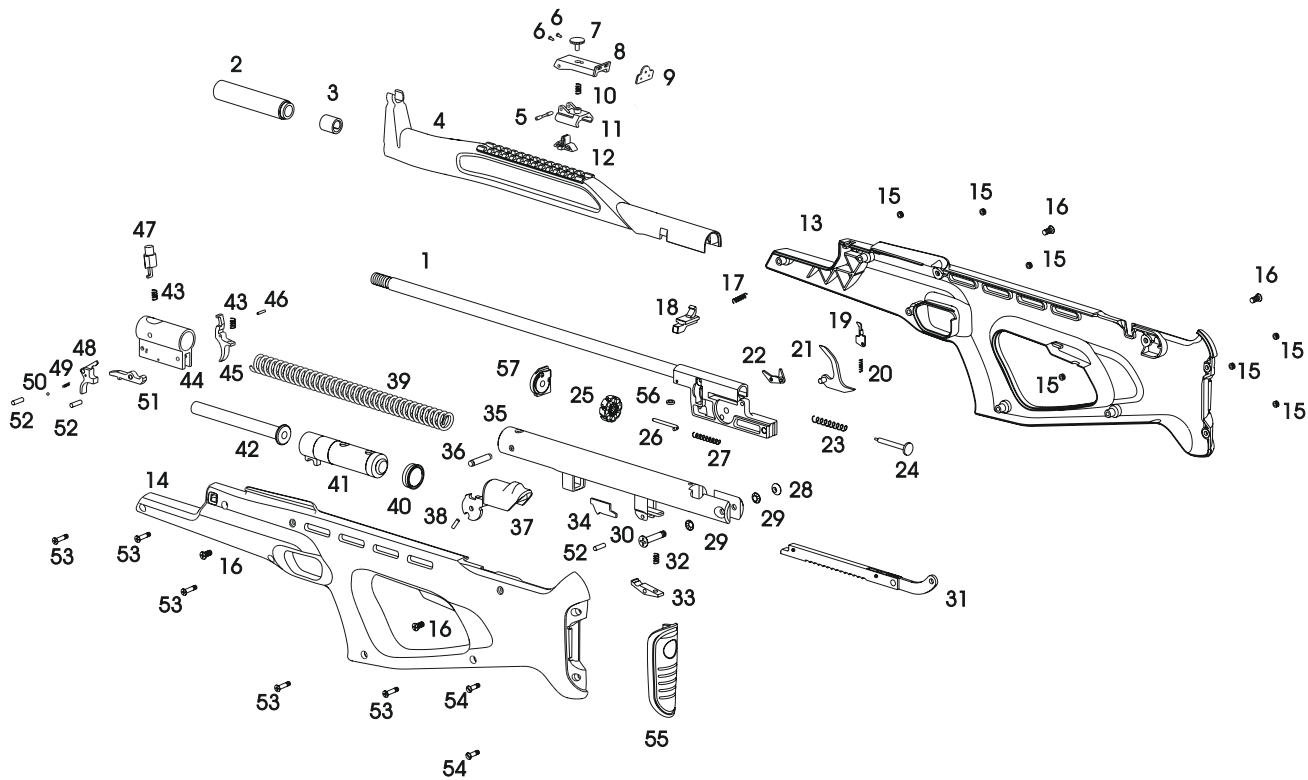


Рисунок А.4 – Сборочные единицы и детали винтовки

Перечень сборочных единиц и деталей винтовки МР-514К

| Поз. на рисунке А.4 | Наименование | Кол. |
|---------------------|----------------------|------|
| 1 | Ствол с муфтой | 1 |
| 2 | Надутьник | 1 |
| 3 | Упор | 1 |
| 4 | Кожух ствола | 1 |
| 5 | Ось прицела | 1 |
| 6 | Винт диоптра | 2 |
| 7 | Винт | 1 |
| 8 | Прицельная планка | 1 |
| 9 | Диоптр | 1 |
| 10 | Пружина | 1 |
| 11 | Стойка | 1 |
| 12 | Стопор | 1 |
| 13 | Корпус правый | 1 |
| 14 | Корпус левый | 1 |
| 15 | Гайка | 7 |
| 16 | Винт | 4 |
| 17 | Пружина защелки | 1 |
| 18 | Защелка | 1 |
| 19 | Толкатель | 1 |
| 20 | Пружина толкателя | 1 |
| 21 | Рычаг досылателя | 1 |
| 22 | Рычаг толкателя | 1 |
| 23 | Пружина досылателя | 1 |
| 24 | Досылатель | 1 |
| 25 | Магазин | 1 |
| 26 | Ось магазина | 1 |
| 27 | Пружина оси магазина | 1 |
| 28 | Гайка | 1 |
| 29 | Шайба | 2 |
| 30 | Ось ствола | 1 |

| Поз. на рисунке А.4 | Наименование | Кол. |
|---------------------|------------------------------|------|
| 31 | Рычаг взведения | 1 |
| 32 | Пружина фиксатора | 1 |
| 33 | Фиксатор | 1 |
| 34 | Разобщитель | 1 |
| 35 | Ствольная коробка | 1 |
| 36 | Штифт | 1 |
| 37 | Клавиша | 1 |
| 38 | Штифт клавиши | 1 |
| 39 | Боевая пружина | 1 |
| 40 | Манжета поршня | 1 |
| 41 | Поршень | 1 |
| 42 | Шток | 1 |
| 43 | Пружина | 2 |
| 44 | Колодка спускового механизма | 1 |
| 45 | Спусковой крючок | 1 |
| 46 | Ось | 1 |
| 47 | Отжим | 1 |
| 48 | Предохранитель | 1 |
| 49 | Пружина шарика | 1 |
| 50 | Шарик | 1 |
| 51 | Шептало | 1 |
| 52 | Ось | 3 |
| 53 | Винт | 5 |
| 54 | Винт | 2 |
| 55 | Затыльник | 1 |
| 56 | Уплотнение ствола | 1 |
| *57 | Магазин под сферические пули | 1 |

Примечание — *Детали, входящие в комплект винтовки, оснащенной магнитным досылателем.