

ПИСТОЛЕТ ПНЕВМАТИЧЕСКИЙ СТАНДАРТНЫЙ ИЖ-46, ИЖ-46М

ПАСПОРТ ИЖ-46 ПС

1 ОБЩИЕ УКАЗАНИЯ

1.1 Приступая к эксплуатации пистолета, внимательно изучите паспорт. Настоящий паспорт кратко знакомит с основными техническими характеристиками, устройством и правилами эксплуатации изделия.

1.2 Обозначение деталей и сборочных единиц приведены на рисунках и соответствующих таблицах.

1.3 В связи с постоянной работой по усовершенствованию пистолета, повышающей его надежность и улучшающей условия эксплуатации, в конструкцию могут быть внесены изменения, не отраженные в настоящем издании.

2 НАЗНАЧЕНИЕ

2.1 Пистолеты пневматические стандартные моделей ИЖ-46 (рисунок А.1) и ИЖ-46М (рисунок А.2) предназначены для стрельбы по неподвижной мишени на дистанции 10 метров.

Примечание – Пистолет ИЖ-46М отличается от пистолета ИЖ-46 увеличенной начальной скоростью полета пули.

2.2 Эксплуатация пистолета должна проводиться в условиях спортивных тиров или стрельбищ с применением свинцовых пуль типа "RWS", "MATSH".

2.3 Конструкция пистолета позволяет производить холостую стрельбу, не оказывающую отрицательного воздействия на эксплуатационные характеристики.

3 ТЕХНИЧЕСКИЕ ХАРАКТЕРИСТИКИ

3.1 Технические характеристики приведены в таблице 1.

Таблица 1

Наименование параметра	Значение параметра	
	Модель ИЖ-46	Модель ИЖ-46М
Калибр, мм	4,5	4,5
Габаритные размеры, мм	420x200x50	420x200x50
Длина ствола, мм	280	280
Длина прицельной линии, мм	365	365
Масса, кг, не более	1,2	1,3
Усилие спуска, регулируемое, Н	3,9-9,8	3,9-9,8
Длина рабочего хода спускового крючка, регулируемая, мм	0,2-2,0	0,2-2,0
Усилие взведения боевого компрессора, Н, не более	69,0	78,4
Скорость полета пуль, м/с	120	140

4 СОСТАВ ИЗДЕЛИЯ И КОМПЛЕКТНОСТЬ

4.1 Перечень сборочных единиц и деталей pistols ИЖ-46 и ИЖ-46М приведен в таблице 2.

Таблица 2

№ позиции на рисунках А.3 и А.4	Наименование	Кол-во
1	2	3
1	Рамка	1
2	Движок	1
3	Рычаг блокировки	1
4	Пружина рычага блокировки	1
5	Манжета поршня	1
6	Поршень	1
7	Тяга	1
8	Ось шарнира	2
9	Клапан боевой	1
10	Основание мушки	1
11	Мушка	1
12	Пружина движка	1
13	Пружина клапана	1
14	Шептало клапана	1
15	Шептало спуска	1
16	Пружина шептала	2
17	Стебель клапана	1
18	Рычаг спуска	1
19	Кольцо уплотнительное	2
20	Винт	1
21	Хомут	2
22	Пружина	1

Продолжение таблицы 2

1	2	3
23	Пробка	1
24	Щечка левая	1
25	Щечка правая	1
26	Вкладыш	1
27	Винт	1
28	Шайба	4
29	Цилиндр	1
30	Седло клапана	1
31	Элемент запорный	1
32	Втулка	1
33	Скоба	1
34	Винт	1
35	Кольцо	1
36	Винт	1
37	Штифт	2
38	Основание прицела	1
39	Ось	1
40	Прицельная планка	1
41	Ригель	1
42	Целик	1
43	Рычаг нагнетания	1
44	Ригель	1
45	Пружина	2
46	Штифт	2
47	Рукоятка рычага	1

Продолжение таблицы 2

1	2	3
48	Винт	1
49	Глазок	1
50	Шарнир	1
51	Шагун	1
52	Ролик	2
53	Ось	1
54	Затылок	1
55	Штифт	1
56	Фиксатор	1
57	Рычаг крышки	1
58	Крышка	1
59	Пружина	1
60	Штифт	1
61	Основание спуска	1
62	Крючок спусковой	1
63	Винт крючка спускового	1
64	Винт	2
65	Тяга крышки	1

Продолжение таблицы 2

1	2	3
66	Винт	3
67	Гайка	1
68	Шайба	4
69	Штифт	7
70	Винт	1
71	Винт	1
72	Винт	2
73	Гайка	1
74	Винт	1
75	Винт	1
76	Грибок	1
77	Прижим	1
78	Шайба	2
79	Винт	2
80	Винт	1
81	Шарик	2
82	Пружина	2
83	Шайба	1

Примечание – Детали пистолета ИЖ-46М позиции 7, 29, 43, 50, 51, указанные на рисунке А.4, имеют отличительные конструктивные особенности от базовой модели ИЖ-46.

4.2 Комплектность указана в таблице 3.

Таблица 3

Наименование	Количество
Пистолет	1
Отвертка	1
Выколотка	1
Шомпол	1
Манжета поршня	1
Кольцо уплотнительное	2
Целик	1
Мушка	2
Паспорт	1
Упаковка	1

5 УСТРОЙСТВО И ПРИНЦИП РАБОТЫ

5.1 Схема механизмов пистолета показана на рисунке А.5.

5.2 Работа пистолета основана на принципе энергии предварительно сжатого воздуха в компрессионном цилиндре.

5.3 Конструкция прицельного приспособления позволяет вести точную корректировку стрельбы по вертикали – винтом А и по горизонтали – гайкой В (рисунок А. 6).

5.4 Спусковой механизм имеет возможность регулировки положения спуска, усилия спуска, величины хода спуска (предварительного и окончательного) и запасного хода спуска (рисунок А. 7).

5.5 Предохранительные механизмы обеспечивают безопасность в обращении с пистолетом.

6 УКАЗАНИЯ МЕР БЕЗОПАСНОСТИ

6.1 Спортивное оружие, несмотря на наличие в нем различных предохранительных устройств, представляет опасность для людей при легкомысленном обращении с ним. Принимайте все меры предосторожности и помните, что пренебрежение правилами безопасности может привести к трагическим последствиям.

6.2 Строго соблюдайте требования, изложенные в разделах "Порядок эксплуатации" и "Техническое обслуживание".

6.3 При эксплуатации пистолета запрещается:

- направлять пистолет дульной частью в сторону людей;
- хранить или оставлять пистолет заряженным или с нагнетенным в цилиндр воздухом;
- разбирать пистолет заряженным или с нагнетенным в цилиндр воздухом.

6.4 После окончания стрельбы убедитесь в том, что пистолет разряжен.

7 ПОРЯДОК ЭКСПЛУАТАЦИИ

7.1 Удалите смазку из канала ствола и снимите лишнюю смазку с наружных поверхностей пистолета.

7.2 Проверьте работу спускового механизма и при необходимости произведите его регулировку.

7.3 При подготовке пистолета к стрельбе необходимо:

– отвести рычаг нагнетания в крайнее переднее положение (рисунок А.8), при котором открывается казенная часть ствола за счет поворота крышки вверх на 90°;

– вернуть рычаг нагнетания в исходное положение (рисунок А.9);

– вставить пулю в канал ствола (рисунок А.10);

– повернуть крышку в исходное положение до ее фиксации (рисунок А.11).

7.4 Пистолет готов к стрельбе.

7.5 Взаимодействие частей и механизмов пистолета.

7.5.1 При отведении рычага нагнетания в крайнее переднее положение происходит:

– отход поршня с манжетой в крайнее переднее положение;

– всасывание воздуха в компрессионный цилиндр;

– взведение клапанного и спускового механизмов;

– открывание казенной части ствола.

7.5.2 При возвращении рычага нагнетания в исходное положение происходит:

– возвращение поршня с манжетой;

– сжатие воздуха в компрессионном цилиндре.

7.5.3 При возвращении крышки в исходное положение происходит запираение ствола.

7.6 Выстрел осуществляется нажатием на спусковой крючок.

7.7 Холостой выстрел осуществляется в том же порядке, за исключением установки пули в ствол.

7.8 С целью увеличения срока службы деталей, изготовленных из резины, пистолет необходимо хранить с приоткрытой крышкой и невзведенными клапанным и спусковым механизмами (рисунок А.12).

8 ТЕХНИЧЕСКОЕ ОБСЛУЖИВАНИЕ

8.1 Правильное обращение и своевременное техническое обслуживание повышает срок службы и гарантирует надежную работу изделия. Не следует, если в этом нет необходимости, производить полную разборку пистолета.

8.2 Неполную разборку пистолета необходимо производить в следующем порядке (рисунок А.5):

- отвернуть винты 2 и отделить рукоятку 1;
- отвернуть винт 12 и снять основание мушки 11;
- дослав движок 6 в крайнее переднее положение, снять тягу 7;
- снять шайбы 13, выбить оси 14 и отделить рычаг нагнетания 17;
- отвернуть винт 9, снять хомут 8, извлечь из цилиндра пробку 10, вкладыш 15 и шарнир 16 с присоединенным к нему поршнем 18;
- отвернуть винт 4, отделить тягу крышки 3 и снять со ствола движок 6 с пружиной 5.

8.3 Сборка пистолета производится в обратном порядке.

П р и м е ч а н и е – При сборке поршня с цилиндром необходимо слегка сжать через боковые окна в цилиндре переднюю часть манжеты.

8.4 Регулировка спускового механизма (рисунок А. 7).

8.4.1 Предварительный ход спуска – поворотом винта Г.

8.4.2 Окончательный ход спуска – поворотом винта Б.

8.4.3 Усилие спуска – поворотом винта В.

8.4.4 Запасной ход спуска – поворотом винта А.

8.5 Регулировка положения спускового крючка (рисунок А. 7).

Для регулировки необходимо ослабить винт спускового крючка Д (рисунок А. 7), переместить спусковой крючок в нужное положение по направляющим основания спуска и затянуть винтом.

8.6 В случае большого усилия на рычаге нагнетания необходимо произвести смазку манжеты в следующем порядке:

- отвести рычаг нагнетания вперед до положения, при котором видно манжету через паз цилиндра;
- нанести смазку на манжету через паз в цилиндре;
- вернуть рычаг нагнетания в исходное положение, повернуть крышку в исходное положение до ее фиксации и нажать на спусковой крючок (т. е. произвести холостой выстрел). Повторить несколько раз эту операцию, чтобы смазка разошлась по внутренней поверхности цилиндра.

П р и м е ч а н и е – При заряженном пистолете отводить рычаг нагнетания вперед только в случае крайней необходимости.

8.7 Чистку и смазку ствола необходимо производить сразу после стрельбы. Чистку и смазку остальных деталей производить по мере необходимости.

8.8 Для чистки и смазки деталей пистолета рекомендуется использовать ветошь или марлю и смазку.

9 СВИДЕТЕЛЬСТВО О ПРИЕМКЕ

Пистолет пневматический стандартный модели ИЖ-46 (ИЖ-46М) № _____ соответствует требованиям ТУ 3-3.2060-88, криминалистическим требованиям МВД России и признан годным для эксплуатации. Пистолет пневматический стандартный сертифицирован на соответствие требованиям безопасности:

– сертификат для ИЖ-46М – РОСС RU.МЖ03.В00002 срок действия с 21.04.2003 по 20.04.2006.

Сертификат выдан Органом по сертификации гражданского и служебного оружия и патронов к нему Удмуртского ЦСМ, регистрационный номер РОСС RU.0001.11МЖ03.

Дата выпуска _____

Подпись лиц, ответственных за приемку

М. П.

10 СВЕДЕНИЯ О КОНСЕРВАЦИИ И УСЛОВИЯХ ХРАНЕНИЯ

Пистолет пневматический стандартный модели ИЖ-46 (ИЖ-46М) № _____ подвергнут консервации.

Дата консервации _____

Срок защиты без переконсервации 24 месяца

Консервацию произвел _____

Пистолет должен храниться в закрытых или других помещениях с естественной вентиляцией, расположенных в любых макроклиматических районах.

IZH-46 and IZH-46M STANDARD AIR PISTOLS CERTIFICATE

1 INTRODUCTION

1.1 Before using the pistol, familiarize yourself with this Certificate. The Certificate describes briefly the main technical data, design and operating instructions for the pistol.

1.2 For the designation of assembly units and parts refer to corresponding tables and figures.

1.3 Since the pistol design is continuously refined to improve its reliability and performance, it is subject to change without special notice.

2 PURPOSE

2.1 The IZH-46 (Fig. A.1) and IZH-46M (Fig. A.2) Standard Air Pistols are intended for fixed target shooting at a distance of 10 m.

Note – The IZH-46M differs from the IZH-46 in having higher initial pellet velocity.

2.2 The pistol should be fired under conditions of shooting rooms and ranges using the RWS or MATCH pellets.

2.3 The pistol design allows dry shooting having no effect upon pistol performance.

3 SPECIFICATIONS

Table 1

Parameter	Value	
	IZH-46	IZH-46M
Caliber, mm	4.5	4.5
Overall dimensions, mm	420x200x50	
Barrel length, mm	280	200
Sight radius, mm	365	365
Weight, kg, approx.	1.2	1.3
Trigger pull weight, N, adjustable	3.9 to 9.8	
Trigger let-off travel length, mm, adjustable	0.2 to 2.0	
Cocking effort, N, approx.	69.0	78.4
Pellet velocity, m/s	120	140

4 LIST OF ASSEMBLY UNITS AND PARTS. SET OF DELIVERED ITEMS

4.1 For the list of the IZH-46 and IZH-46M assembly units and parts refer to Table 2.

Table 2

Ref. nos in Fig. A.3, Fig. A.4	Description	Qty
1	2	3
1	Frame	1
2	Slide	1
3	Locking lever	1
4	Locking lever spring	1
5	Piston cup	1
6	Piston	1
7	Slide bar	1
8	Hinge pin	2
9	Valve	1
10	Front sight base	1
11	Front sight	1
12	Slide spring	1
13	Valve spring	1
14	Valve sear	1
15	Trigger sear	1
16	Sear spring	2
17	Valve plunger	1
18	Trigger lever	1
19	O-ring	2
20	Screw	1
21	Yoke	2
22	Spring	1
23	Plug	1
24	Grip, left	1
25	Grip, right	1
26	Insert	1
27	Screw	1
28	Washer	4
29	Cylinder	1
30	Valve seat	1
31	Locking piece	1
32	Bushing	1
33	Trigger guard	1
34	Screw	1
35	O-ring	1
36	Screw	1
37	Dowel	2
38	Rear sight base	1
39	Pin	1
40	Sight leaf	1
41	Rear sight latch	1
42	Rear sight notched blade	1
43	Pumping lever	1

Continued

1	2	3
44	Latch	1
45	Spring	2
46	Dowel	2
47	Pumping lever handle	1
48	Screw	1
49	Washer	1
50	Hinge	1
51	Connecting rod	1
52	Roller	2
53	Pin	1
54	Cylinder cup	1
55	Dowel	1
56	Retainer	1
57	Breech block lever	1
58	Breech block	1
59	Spring	1
60	Dowel	1
61	Trigger plate	1
62	Trigger	1
63	Trigger screw	1
64	Screw	2
65	Breech block bar	1
66	Screw	3
67	Nut	1
68	Washer	4
69	Dowel	7
70	Screw	1
71	Screw	1
72	Screw	2
73	Rear sight nut	1
74	Rear sight screw	1
75	Rear sight latch spring	1
76	Pulm rest	1
77	Clamping plate	1
78	Washer	2
79	Screw	2
80	Screw	1
81	Ball	2
82	Spring	2
83	Washer	1

Note – The IZH-46M parts 7, 29, 43, 50, 51 illustrated in Fig. A.4 differs from the original IZH-46 in design.

4.2 For the set of delivered items refer to Table 3.

Table 3

Description	Qty
Pistol	1
Screwdriver	1
Punch	1
Cleaning rod	1
Piston cup	1
O-ring	2
Rear sight notched blade	1
Front sight	2
Certificate	1
Packing case	1

5 DESIGN AND PRINCIPLE OF OPERATION

5.1 The pistol mechanisms are illustrated in Fig. A.5.

5.2 The pistol operates on precompressed air inside the compression cylinder.

5.3 The rear sight allows accurate adjustments of fire: the screw A adjusts for elevation, the nut B adjusts for windage (Fig. A.6).

5.4 The trigger mechanism is adjustable for the trigger position, trigger pull weight, trigger travel length (take-up and let-off) and overtravel (Fig. A.7).

5.5 Safety devices are designed for safe handling the pistol.

6 SAFETY PRECAUTIONS

6.1 Any sporting arm, though it has various safety devices, may become dangerous for people, if to handle it carelessly. Take all safety precautions and remember that ignorance of the safety rules may cause serious injury.

6.2 Follow the instructions of item 7 "Operational Procedure" and item 8 "Maintenance" closely.

6.3 When firing:

- 1) do not point the muzzle of an air pistol at people;
- 2) do not leave or store your air pistol loaded or with air pumped in the cylinder;
- 3) do not disassemble your pistol loaded or with air pumped in the cylinder.

6.4 After firing, make sure a pistol is unloaded.

7 OPERATIONAL PROCEDURE

7.1 Remove a preservative grease out of the barrel bore and outer surfaces of your air pistol.

7.2 Check the trigger mechanism for functioning. Adjust it, if necessary.

7.3 Prepare your air pistol for fire as follows:

- 1) swing the pumping lever to its fully forward position (Fig. A.8). Turn the breech block up through 90 degrees to open the barrel breech;
- 2) return the pumping lever to its initial position (Fig. A.9);
- 3) insert a pellet into the barrel bore (Fig. A.10);
- 4) turn the breech block until it locks in its initial position (Fig. A.11).

7.4 The pistol is ready for fire now.

7.5 Interaction between pistol parts and mechanisms.

7.5.1 While swinging the pumping lever fully forward, the following is occurring:

- 1) the piston with cup takes its forward position;
- 2) air is forced into the compression cylinder;
- 3) the valve mechanism and trigger mechanism are cocked;
- 4) the barrel breech opens.

7.5.2 When the pumping lever goes back to its initial position, the compressed air inside the compression cylinder returns the piston with cup.

7.5.3 The barrel is closed by returning the breech block to its initial position.

7.6 The air pistol is fired by pulling the trigger.

7.7 Dry shooting can be conducted in the same order but without a pellet loaded in the barrel.

8 MAINTENANCE

8.1 Proper handling and maintenance extend the service life of your air pistol and ensure its trouble-free operation. Do not disassemble the pistol fully if not required.

8.2 Strip the pistol as follows (Fig. A.5):

- unscrew the screws 2 and detach the grip 1;
- unscrew the screw 12 and remove the front sight base 11;
- move the slide 4 fully forward and remove the slide bar 5;
- remove the washers 13, drive out the pins 14 and detach the pumping lever 15;
- unscrew the screw 9, remove the yoke 8 and take the plug 10, insert 13 and hinge with piston 16 connected to it out of the cylinder;
- unscrew the screw 4, detach the breech block bar 3 and remove the slide with spring 3 from the barrel.

8.3 Reassemble in reverse order.

Note - When reassembling the piston and cylinder as a single unit, you should slightly press the front face of the piston cup through the side openings in the cylinder.

8.4 Adjustment of the trigger mechanism (Fig. A.7):

8.4.1 Adjust the trigger take-up travel length with the screw Г.

8.4.2 Adjust the trigger let-off travel length with the screw Б;

8.4.3 Adjust the trigger pull weight with the screw В.

8.4.4 Adjust the trigger overtravel with the screw А.

8.5 Adjustment of the trigger position (Fig. A.5).

For adjustment of the trigger position, you should loose the trigger

screw Δ (Fig. A.7), pull the trigger to the required position along the trigger plate guides and tighten the screw Δ .

8.6 If excessive force is applied on the pumping lever, you should lubricate the cup as indicated below:

- swing the pumping lever to the position where the cup becomes accessible through the slot cut in the cylinder;
- lubricate the cup through the cylinder slot;
- swing the pumping lever to its initial position, turn the breech block to the initial position and pull the trigger (i.e. produce a dry shot). Repeat this operation until the lubricant spreads around the cylinder inner surface.

Note - When the pistol is loaded, swing the pumping lever forward, if it is absolutely necessary.

8.7 Clean and lubricate the barrel just after shooting. The remaining parts should be lubricated when necessary.

8.8 Wipe the pistol parts with a clean cloth and use any gun lubricant to lubricate the pistol.

9 ACCEPTANCE CERTIFICATE

The IZH-46 (IZH-46M) Standard Air Pistol No. _____ meets the criminalistical requirements of the Russian Ministry of Internal Affairs and proved to be serviceable.

The IZH-46M Standard Air Pistol has been certified as to be in conformity with the safety requirements and carries the Safety Certificate POCC RU.MЖ03.B00002 which validity is from April 21, 2003 to April 20, 2006.

This Safety Certificate has been granted by the Agency for Certification of Civil and Service Weapon and Ammunition of the Udmurt Center of Standardization and Metrology, reg. No. POCC RU.0001.11MЖ03.

Date of manufacture _____

Term of preservation without re preservation 24 months

Accepted by _____
signature

10 PRESERVATION AND STORAGE

The IZH-46 (IZH-46M) Standard Air Pistol has been given a preservative treatment.

Date of preservation _____

Preserved by _____

Store this Standard Air Pistol in locked-in rooms or other air ventilated places under various microclimatic conditions.

ПРИЛОЖЕНИЕ А (справочное)
APPENDIX A (reference)



Рисунок А.1 – Внешний вид пистолета ИЖ-46
Fig. A.1 – External Appearance of the IZH-46



Рисунок А.2 – Внешний вид пистолета ИЖ-46М
Fig. A.2 – External Appearance of the IZH-46M

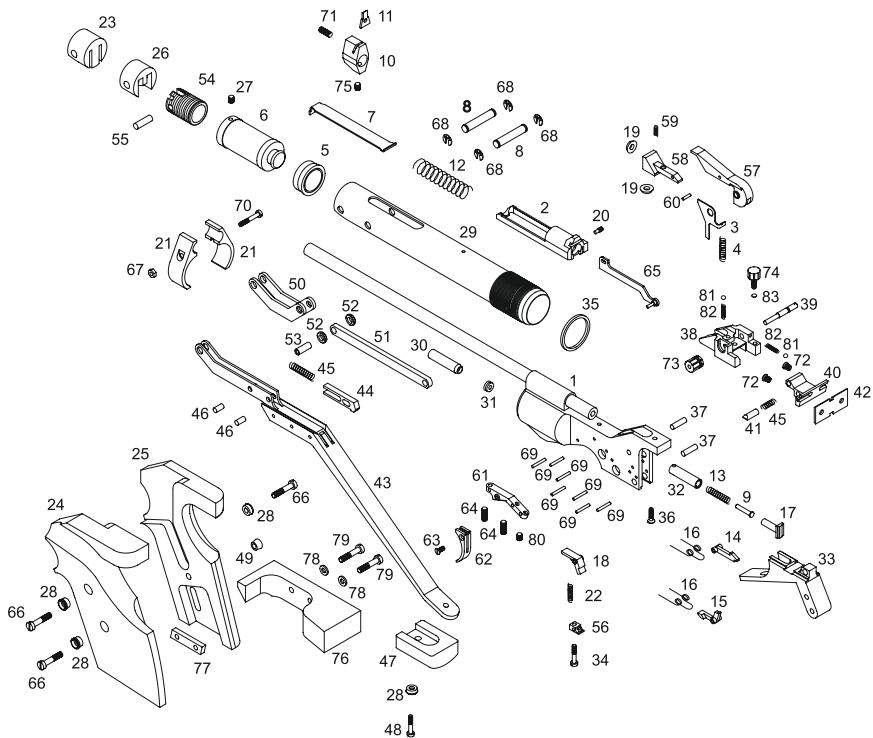


Рисунок А.3 – Сборочные единицы и детали пистолета ИЖ-46
 Fig. A.3 – IZH-46 Assembly Units and Parts

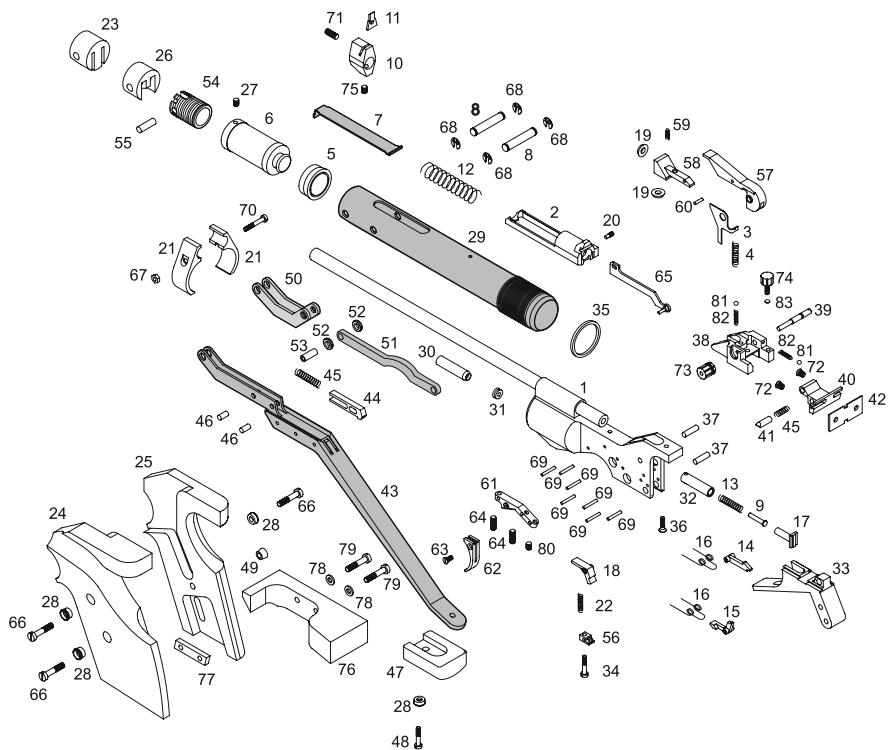
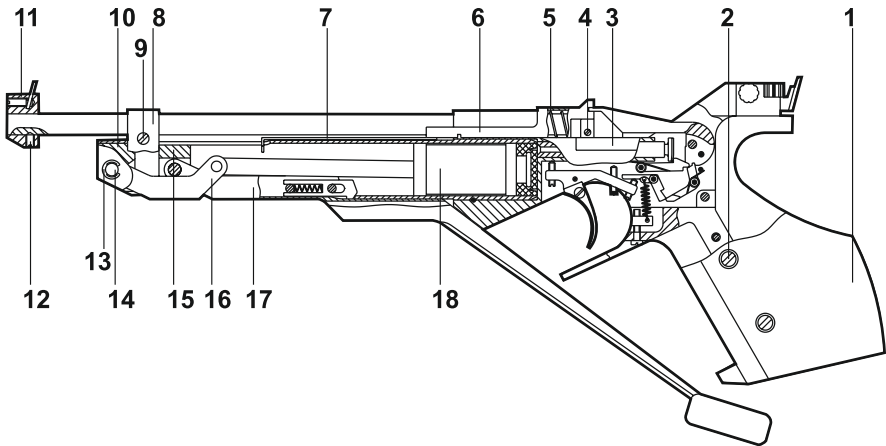


Рисунок А.4 – Сборочные единицы и детали пистолета ИЖ-46М
 Fig. A.4 – IZH-46M Assembly Units and Parts



1 – рукоятка; 2 – винт; 3 – тяга крышки; 4 – винт; 5 – пружина движка; 6 – движок; 7 – тяга; 8 – хомут; 9 – винт; 10 – пробка; 11 – основание мушки; 12 – винт; 13 – шайба; 14 – ось шарнира; 15 – вкладыш; 16 – шарнир; 17 – рычаг нагнетания; 18 – поршень.

1 – grip; 2 – screw; 3 – breech block bar; 4 – screw; 5 – slider spring; 6 – slider; 7 – connecting rod; 8 – yoke; 9 – screw; 10 – plug; 11 – front sight base; 12 – screw; 13 – washer; 14 – hinge pin; 15 – insert; 16 – hinge; 17 – pumping lever; 18 – piston.

Рисунок А.5 – Схема механизмов пистолета
Fig. A.5 – Pistol Mechanisms

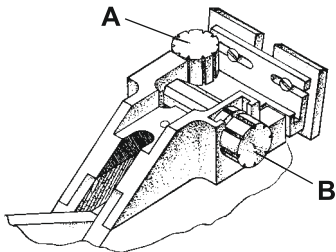


Рисунок А.6 – Схема прицела
Fig. A.6 – Adjustments of Rear sight

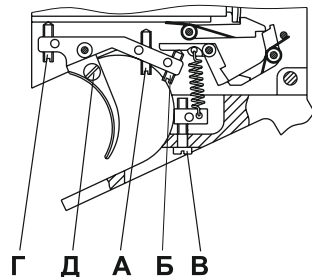


Рисунок А.7 – Схема регулировки спускового механизма
Fig. A.7 – Adjustments of Trigger Mechanisms

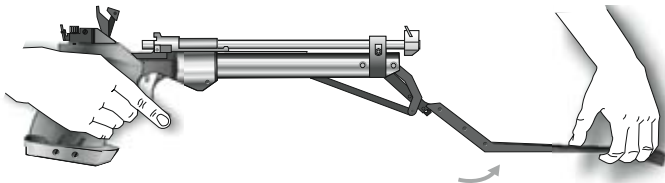


Рисунок А.8
Fig. A.8

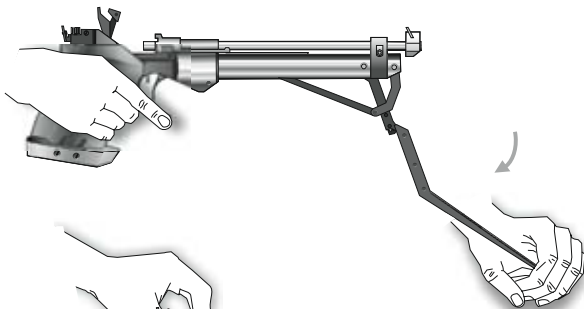


Рисунок А.9
Fig. A.9

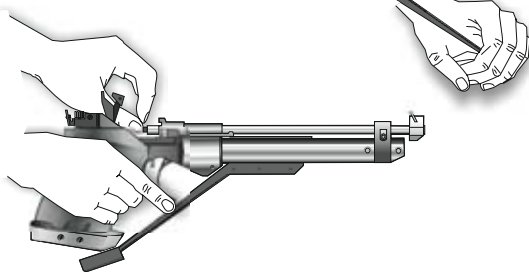


Рисунок А.10
Fig. A.10

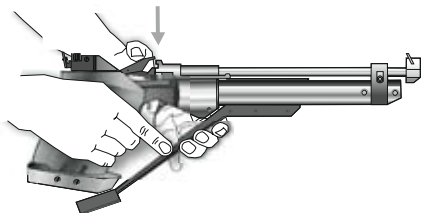


Рисунок А.11
Fig. A.11



Рисунок А.12
Fig. A.12

Пистолет пневматический
стандартный ИЖ-46, ИЖ-46М.
Паспорт на русск. и англ. яз.
И. Зак. 108.